




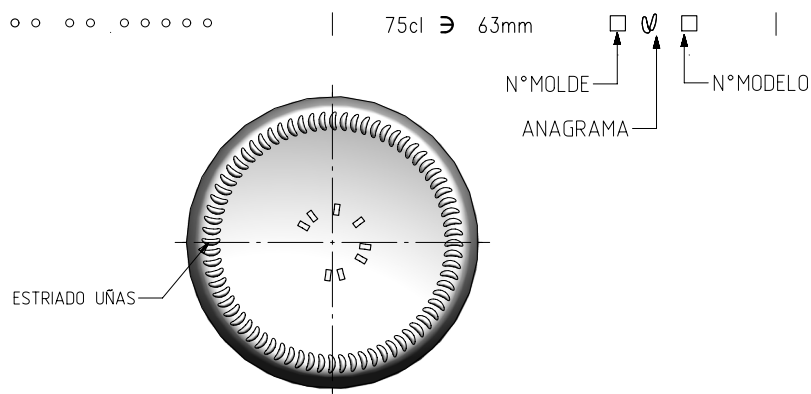
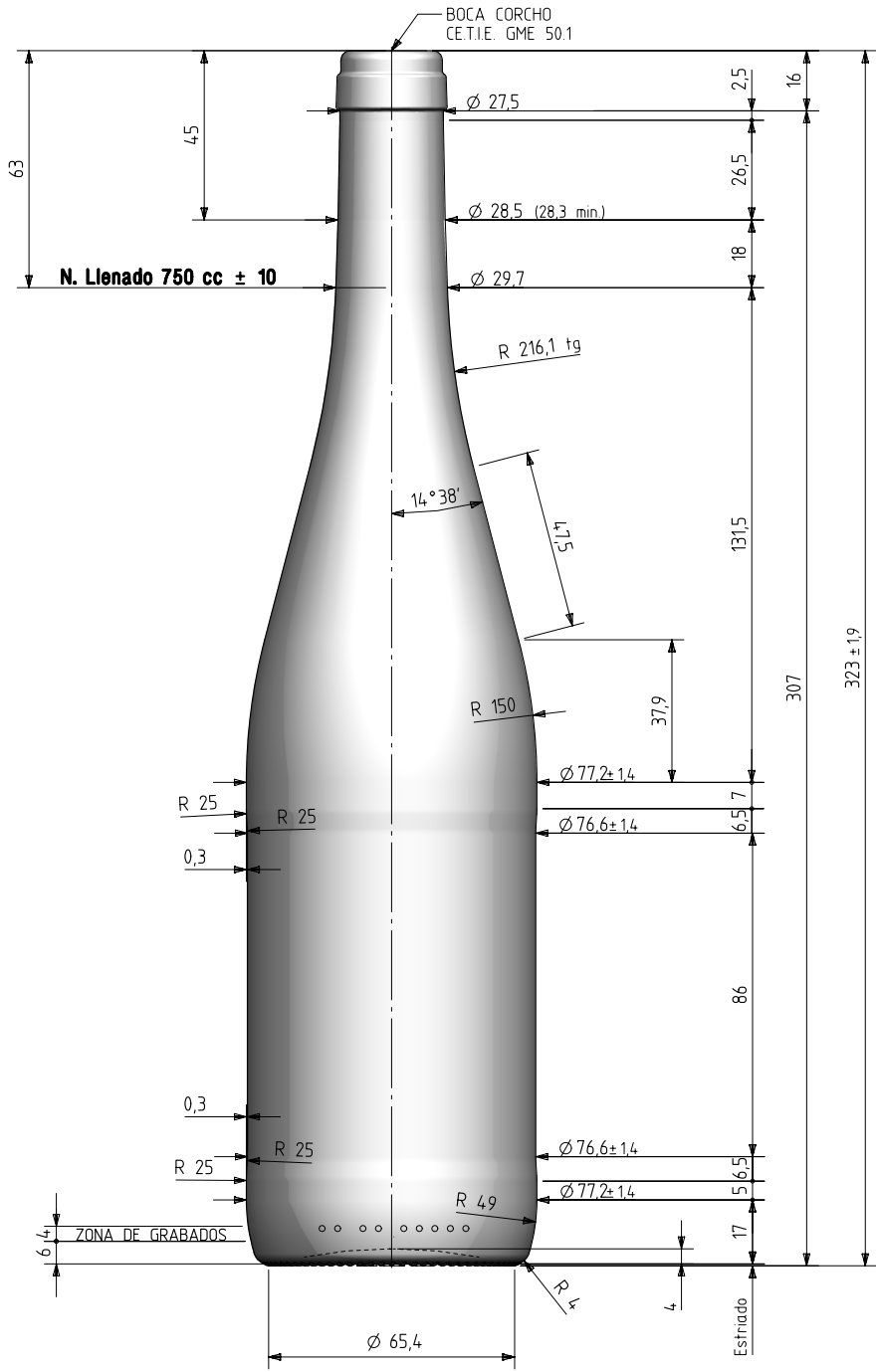
1 Quai du Président Wilson,
33130 Bordeaux, Francia
Tel. +33 5 56 20 59 89
commercial.france@vidrala.com

RHIN ART 75 CL


Product characteristics

Code	2105/242
Capacity	750 ml
Finish	CETIE
Colours	
Weight	420 gr
Overall height	322.00 mm
Diameter	77.20 mm
Palet	1.338 units





VISTA DEL FONDO

			Peso aprox / Weight approx	420 gr	 Product Design Office www.vidrala.com	
B5	Geometría	24-03-15	Capacidad N. llenado / Fillpoint Capacity	750 cc ± 10 a 63,0 mm		
B4	Geometría	16-2-15	Capacidad a verter / Brimfull Capacity	770,0 cc ± aprox	Dibujado / Des. : AETxebarria	
B3	Geometría	4-11-14	Cámara expansión / Expansion Chamber	2,7 %	Fecha / Date: 21-09-14	
B2	Geometría	14-10-14	Recipiente medida / Meas cap	SI	Anula / Annuls: 8397-B4	
B1	Geometría viene del B	21-9-14	Angulo de volcado / Tilt angle	16,0°	Escala / Escala: 1:1	
Rev	Modificación / Modification	Fecha/Date	Firma/Sign	Carbonatación / Gas vol	0,0 Vol CO2 máx	N° Plano: 8397-B5
Este plano es propiedad de Vidrala, no puede ser reproducido ni comunicado sin nuestro permiso. Las cotas no toleradas son aproximadas. Specification agreements are based on toleranced dimensions only. Do not scale drawing, copyright reserved. Not to be copied in whole or part without written permission from Vidrala. All dimensions are in millimeters.				Presión inf. max. (20°) / Max Pressure (20°):	0,00 Bar	Modelo: 2105/242
				Resistencia. choque térmico / Thermal Shock Max:	42 °C	RHIN ART 75 CL