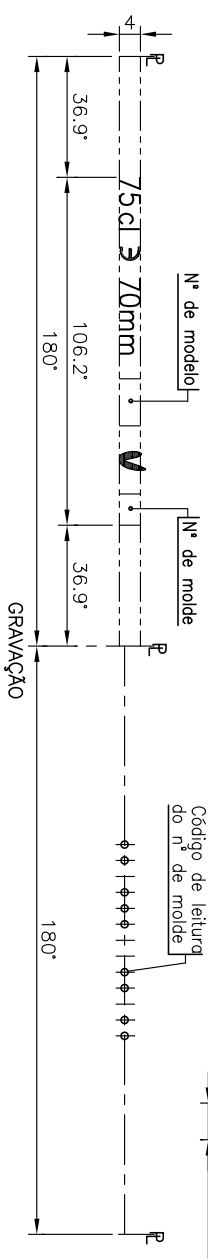
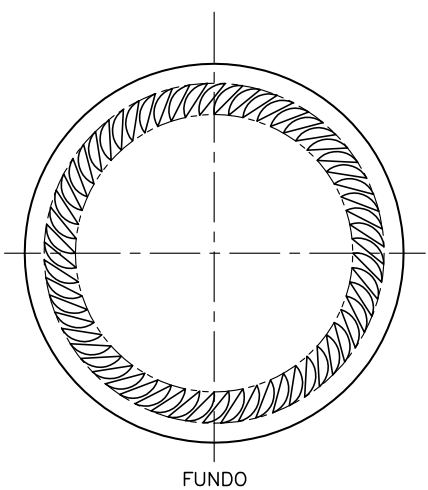
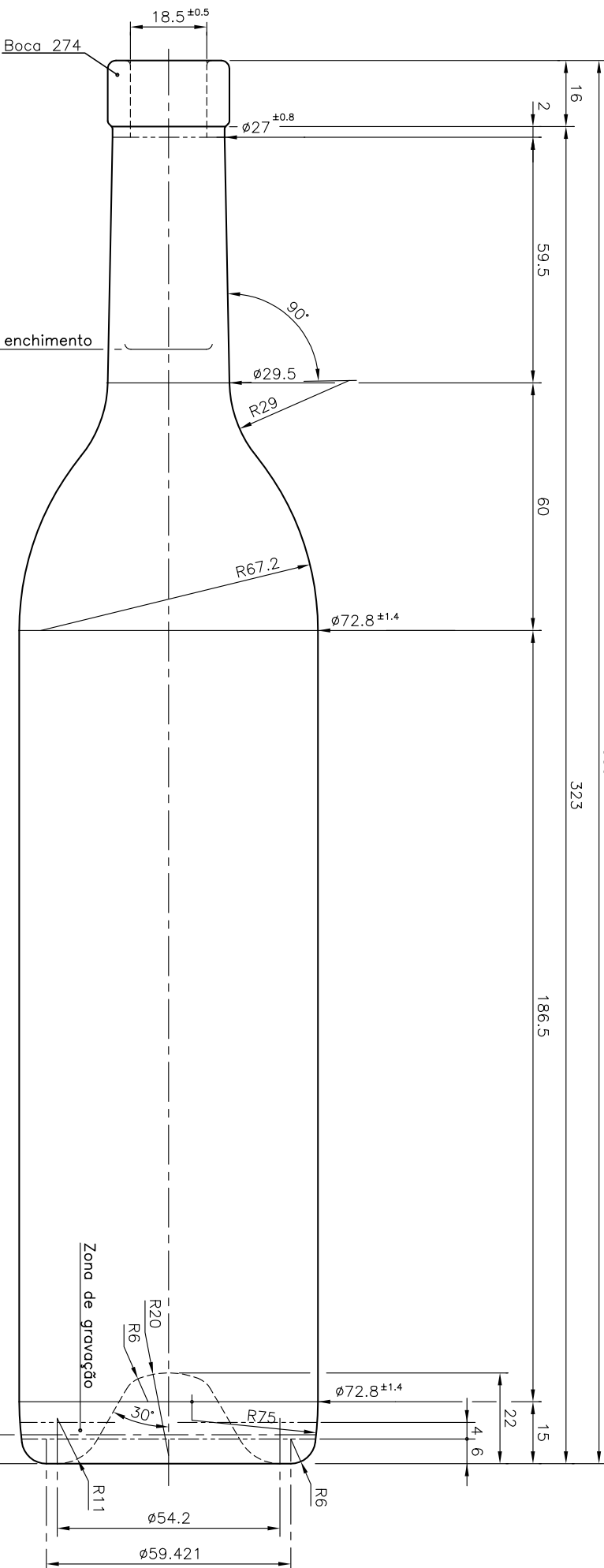


BD ELEGANCE 75 CL

Product characteristics

Code	4769/274
Capacity	750 ml
Colours	
Weight	580 gr
Overall height	339.00 mm
Diameter	72.80 mm
Palet	1.428 units





Este plano es propiedad de Vidrala y no puede ser reproducido ni comunicado sin nuestro permiso.
Las cotas no toleradas son aproximadas.
Specification agreements are based on toleranced dimensions only.
Do not scale drawing, copyright reserved.
All dimensions are in millimeters.

Rev.	Modificación / Modification	Fecha / Date	Firma / Sign

Peso aprox. / Weight approx	580±20 gr
Capacidad N. llenado / Fillpoint Capacity	750 cc± 10
Capacidad a verter / Brimfull Capacity	769 cc± 10
Cámara de expansión / Vacuity	2.5 %
Recipiente medida / Meas cap	SI
Angulo de volcado / Tilt angle	..°
Carbonatación / Gas vol	.. VolCO2 máx
Presión larga duración / Long Term pressure	.. Bar Máx
Resistencia choque térmico / Thermal Shock Mox	Páster .. 42 °C

Rev.	Modificación / Modification	Fecha / Date	Firma / Sign

Modelo Code	4769/274	BD ELEGANCE 75 CL
Dibujado / Des	C. Sintra	CAO 27171(4769(274)).dmg
Fecha / Date	24-05-18	Anula / Annuls N°20687/20-F
Escala / Scale	1:1	N° Plano Drawing N° 27171
Retornable / Returnable	NO	

Product Design Office
 www.vidrala.com