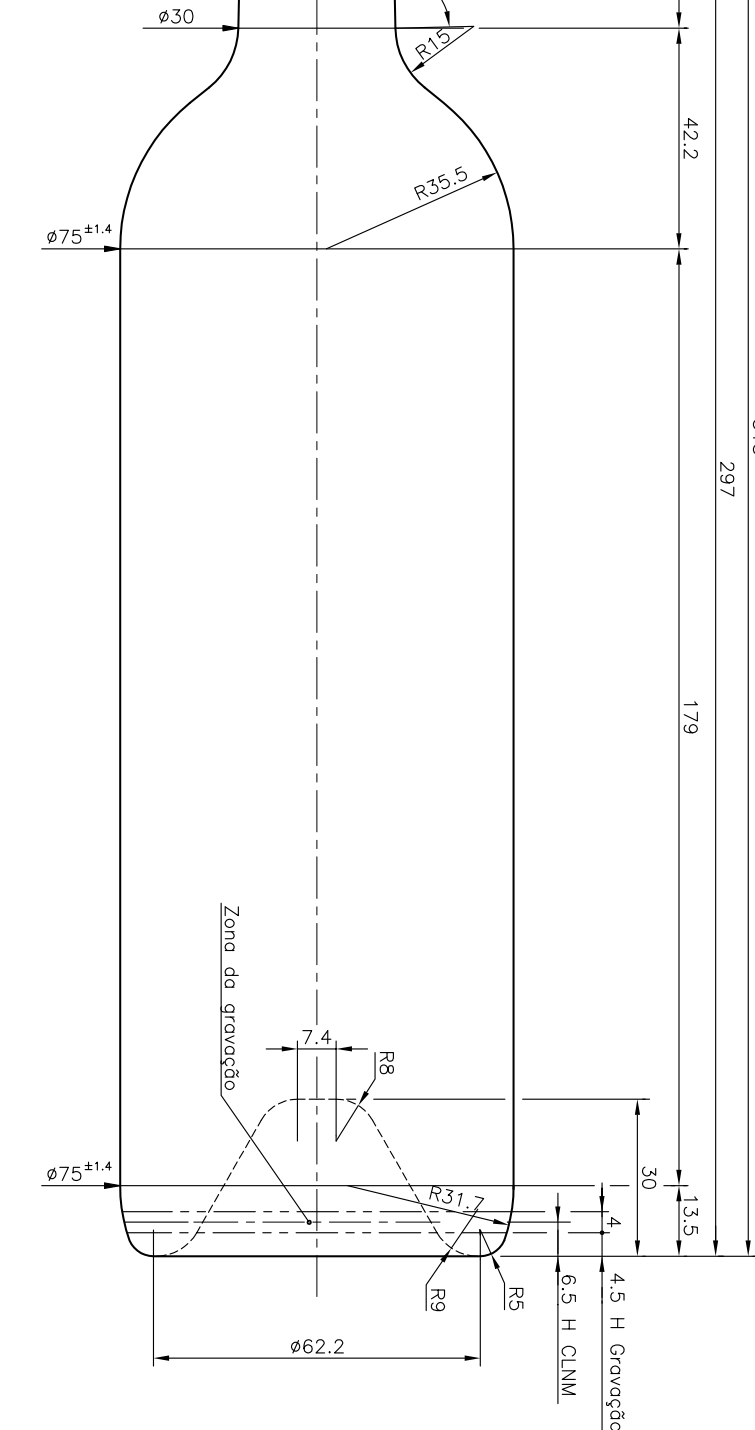
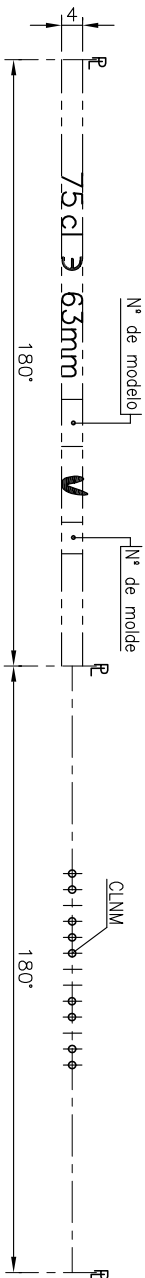
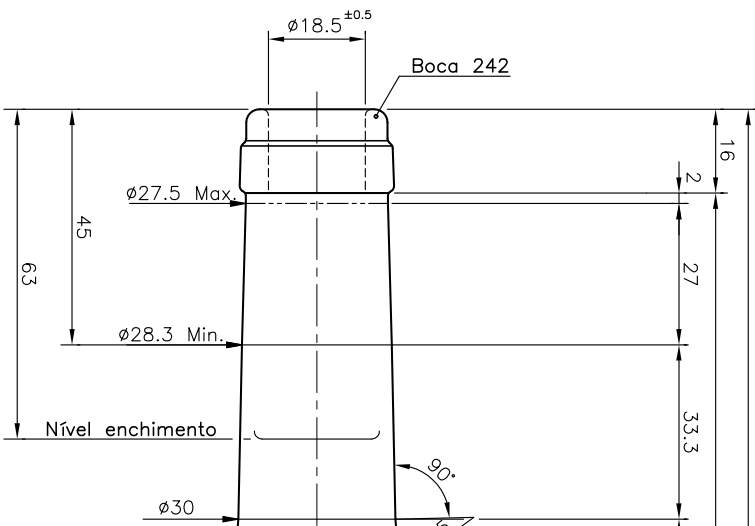
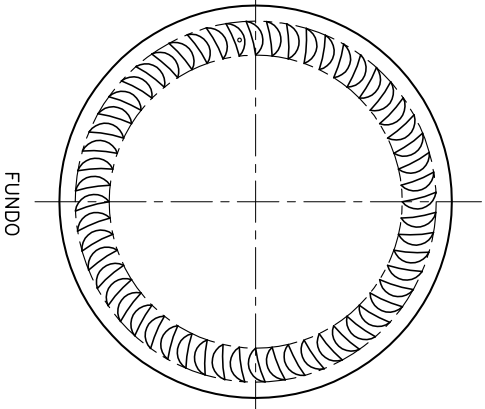


## BD LUXURY 75 CL

### Caratteristiche del prodotto

<b>Codice</b>	4491/242
<b>Capacità</b>	750 ml
<b>Imboccatura</b>	CORCHO CETIE
<b>Colori</b>	
<b>Peso</b>	500 gr
<b>Altezza Totale</b>	313.00 mm
<b>Diametro</b>	75.00 mm
<b>Pallet</b>	1.392 Unitá





313 $\pm$ 1.9  
297

Este plano es propiedad de Vidrala y no puede ser reproducido ni comunicado sin nuestro permiso.  
Las cotas no toleradas son aproximadas.  
Specification agreements are based on toleranced dimensions only.  
Do not scale drawing, copyright reserved.  
All dimensions are in millimeters.

Rev.	Modificación / Modification	Fecha / Date	Firma / Sign
500	Peso aprox. / Weight approx	gr	
750	Capacidad N. llenado / Fillpoint Capacity	cc $\pm$ 10	$\phi$ 63 mm
769	Capacidad a verter / Brimfull Capacity	cc $\pm$ 10	
2.5	Cámara de expansión / Vacuity	%	19
SI	Recipiente medida / Meas cap		cc
..	Angulo de volcado / Tilt angle	..	
..	Carbonatación / Gas vol	VolCO2 máx	
..	Presión larga duración / Long Term pressure	Bar Max	Páster ...
42	Resistencia choque térmico / Thermal Shock Mox		°C

Rev.	Modificación / Modification	Fecha / Date	Firma / Sign



Dibujado / Des C. Sintira

Fecha / Date 25-05-18

Escala / Scale 1:1

Retornable / Returnable NO

Modelo Code 4491/242

Product Design Office  
www.vidrala.com

CAO 27135(4491(242)).dwg

Anula / Annuls N°26206/20

N° Plano Drawing N° 27136

BD LUXURY 75 CL