
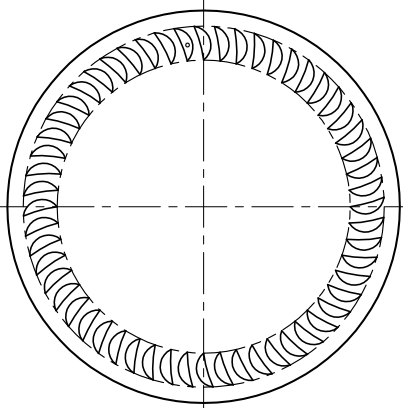
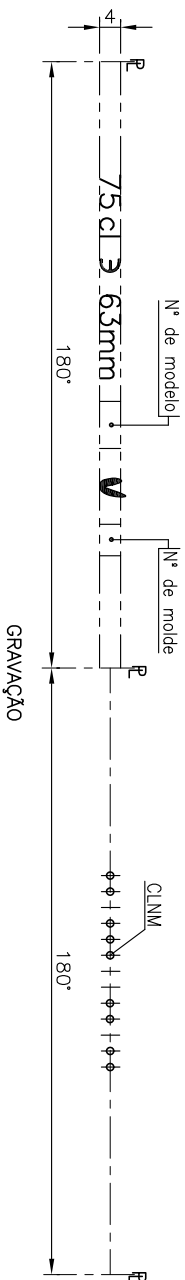
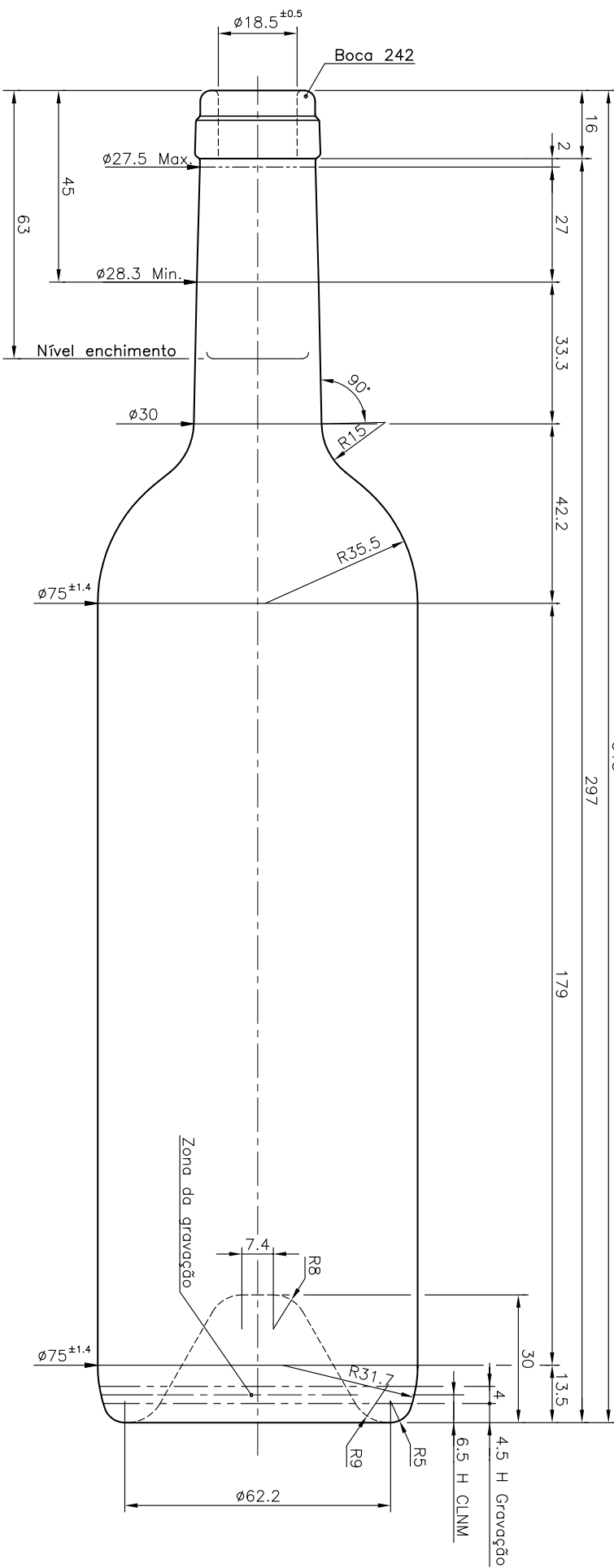


BD LUXURY 75 CL

Product characteristics

Code	4491/242
Capacity	750 ml
Finish	CETIE
Colours	
Weight	500 gr
Overall height	313.00 mm
Diameter	75.00 mm
Palet	1.392 units





Este plano es propiedad de Vidrala y no puede ser reproducido ni comunicado sin nuestro permiso.
Las cotas no toleradas son aproximadas.
Specification agreements are based on toleranced dimensions only.
Do not scale drawing, copyright reserved.
All dimensions are in millimeters.

Rev.	Modificación / Modification	Fecha/Date	Firma/Sign
	Peso aprox. / Weight approx	500 gr	
	Capacidad N. llenado / Fillpoint Capacity	750 cc± 10	ø 63 mm
	Capacidad a verter / Brimfull Capacity	769 cc± 10	
	Cámara de expansión / Vacuity	2.5 %	19 cc
	Recipiente medida / Meas cap	SI	
	Angulo de volcado / Tilt angle	.. °	
	Carbonatación / Gas vol	..	VolCO2 máx
	Presión larga duración / Long Term pressure	.. Bar Max	Páster ...
	Resistencia choque térmico / Thermal Shock Mox		42 °C

Rev.	Modificación / Modification	Fecha/Date	Firma/Sign
	Dibujado / Des	C. Sinfra	
	Fecha / Date	25-05-18	
	Escola / Scale	1:1	
	Retornable / Returnable	NO	
	Modelo Code	4491/242	
		BD LUXURY 75 CL	
		27136	



Product Design Office
www.vidrala.com