
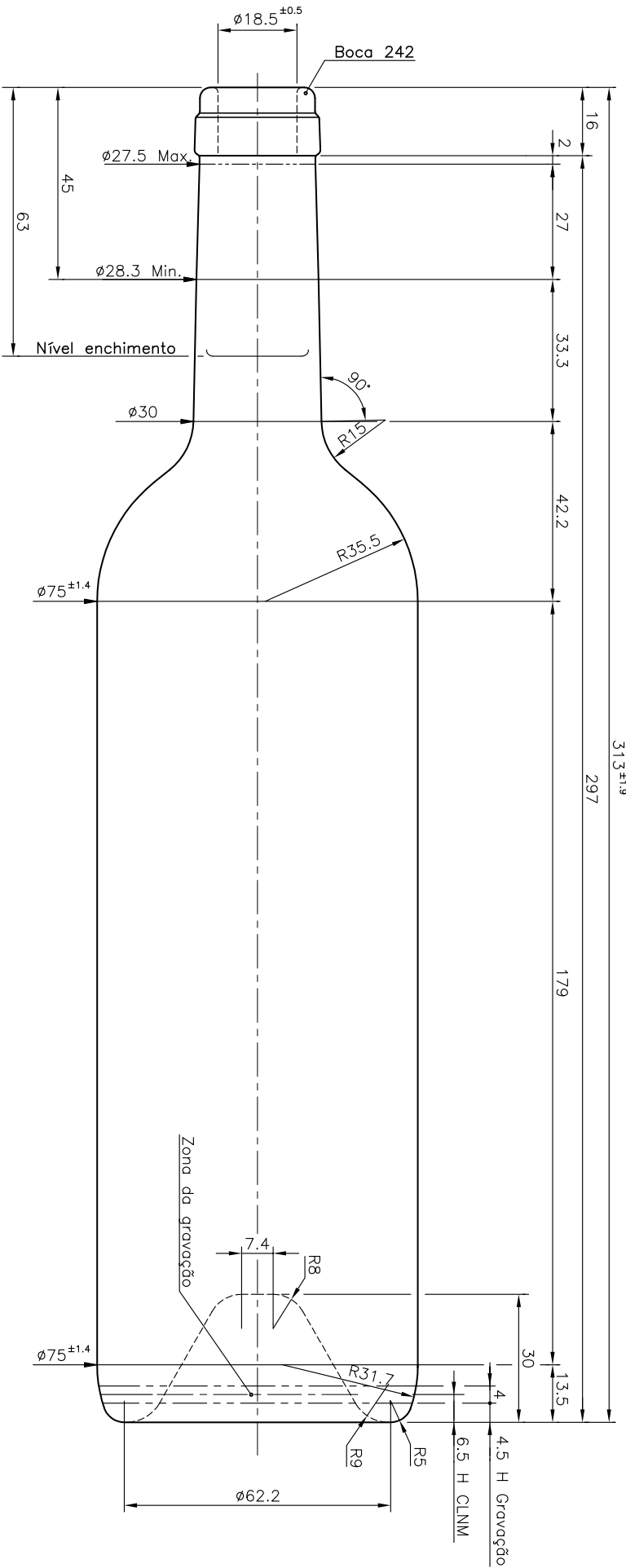


## BD LUXURY 75 CL

### Product characteristics

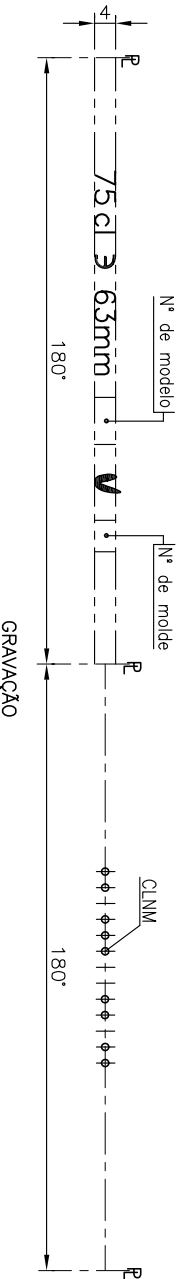
<b>Code</b>	4491/242
<b>Capacity</b>	750 ml
<b>Finish</b>	CETIE
<b>Colours</b>	
<b>Weight</b>	500 gr
<b>Overall height</b>	313.00 mm
<b>Diameter</b>	75.00 mm
<b>Palet</b>	1.392 units



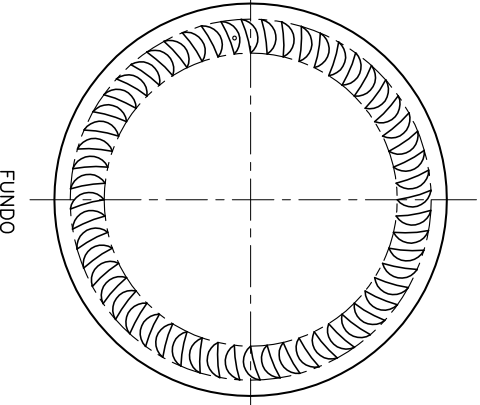


313±1.9  
297

179



GRAVAÇÃO



FUNDO

Este plano es propiedad de Vidrala y no puede ser reproducido ni comunicado sin nuestro permiso.  
Las cotas no toleradas son aproximadas.  
Specification agreements are based on toleranced dimensions only.  
Do not scale drawing, copyright reserved.  
All dimensions are in millimeters.

Rev.	Modificación / Modification	Fecha / Date	Firma / Sign

Peso aprox. / Weight approx	500	gr	
Capacidad N. lleno / Fillpoint Capacity	750	cc± 10	ø 63mm
Capacidad a verter / Brimfull Capacity	769	cc± 10	
Cámara de expansión / Vacuity	2.5	%	19
Recipiente medida / Meas cap	SI		
Angulo de volcado / Tilt angle	..		
Carbonatación / Gas vol	..	VolCO2 máx	
Presión larga duración / Long Term pressure	..	Bar Max	Páster ...
Resistencia choque térmico / Thermal Shock Max	..		42 °C

Rev.	Modificación / Modification	Fecha / Date	Firma / Sign



vidrala

Product Design Office  
www.vidrala.com

Dibujado / Des C. Sintra

Fecha / Date 25-05-18

Escala / Scale 1:1

Retornable / Returnable NO

Modelo Code 4491/242

BD LUXURY 75 CL

CAO 27135(4491(242)).dwg  
Anula / Annuls N°26206/20  
N° Plano Drawing N° 27136