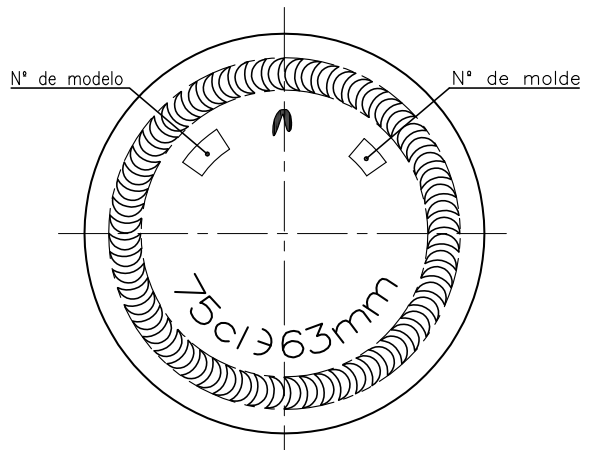


## BD RESERVA 75 CL

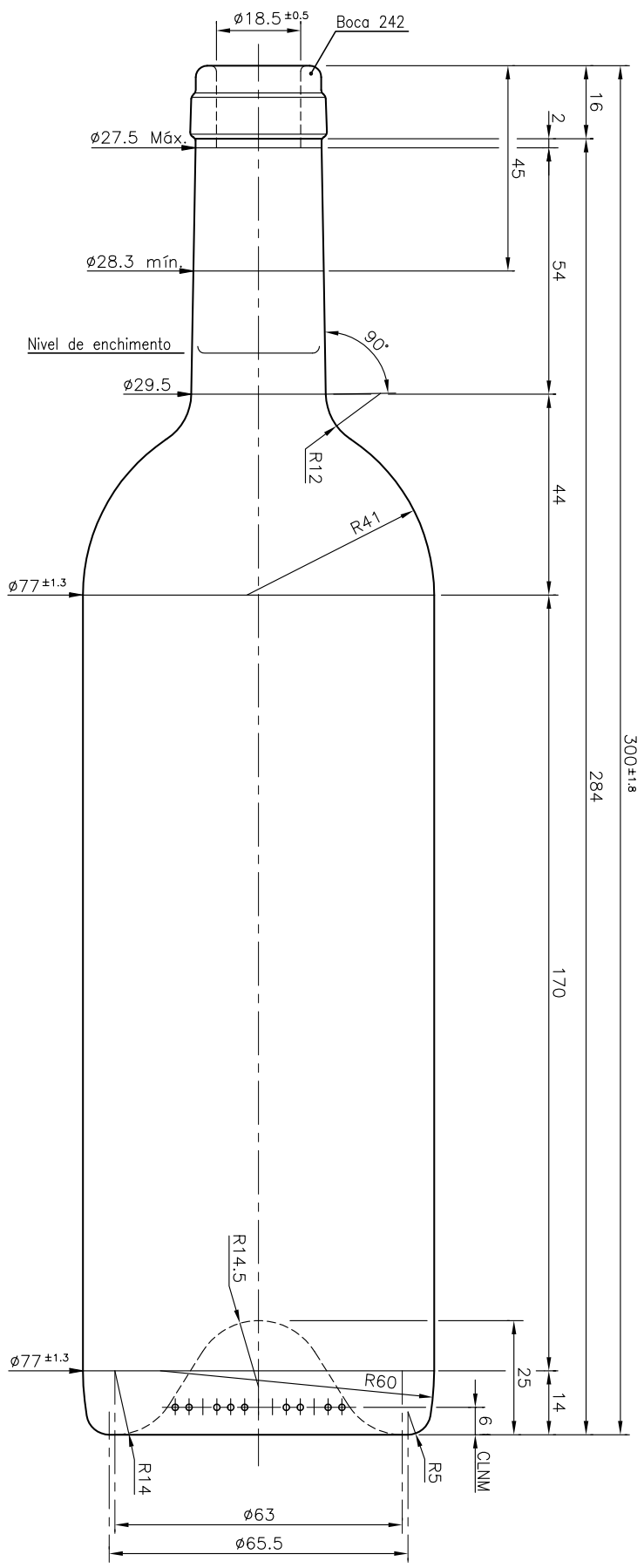
### Características do produto

<b>Código</b>	4488/242
<b>Capacidade</b>	750 ml
<b>Boca</b>	CORCHO CETIE
<b>Cores</b>	
<b>Peso</b>	535 gr
<b>Altura Total</b>	300.00 mm
<b>Diâmetro</b>	77.00 mm
<b>Paquete</b>	1.561 Unidades





FUNDO



Este plano es propiedad de Vidrala y no puede ser reproducido ni comunicado sin nuestro permiso.  
Las cotas no toleradas son aproximadas.  
Specification agreements are based on toleranced dimensions only.  
Do not scale drawing, copyright reserved.  
All dimensions are in millimeters.

Rev.	Modificación / Modification	Fecha/Date	Firma/Sign

Peso aprox. / Weight approx	535	gr				
Capacidad N. llenado / Fillpoint Capacity	750	cc± 10	ø	63	mm	
Capacidad a verter / Brimfull Capacity	767	cc± 10				
Cámara de expansión / Vacuity	2.3	%	17	cc		
Recipiente medida / Meas cap	SI					
Angulo de volcado / Tilt angle	..					
Carbonatación / Gas vol	..	VolCO2 máx				
Presión larga duración / Long Term pressure	..	Bar Max	Páster			
Resistencia choque térmico / Thermal Shock Max	42	°C				

Rev.	Modificación / Modification	Fecha/Date	Firma/Sign

Modelo Code	4488/242	BD RESERVA 75 CL
Retornable / Returnable	NO	

vidrala

Product Design Office  
www.vidrala.com

Dibujado / Des	C. Sintra	CAO	27133(4488(242)).dmg
Fecha / Date	19-04-18	Avula / Annuls	N°26421/20
Escola / Scale	1:1	N° Plano Drawing N°	27133