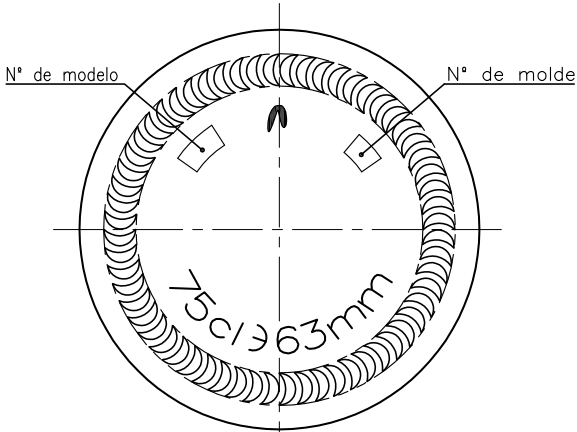


## BD RESERVA 75 CL

### Caratteristiche del prodotto

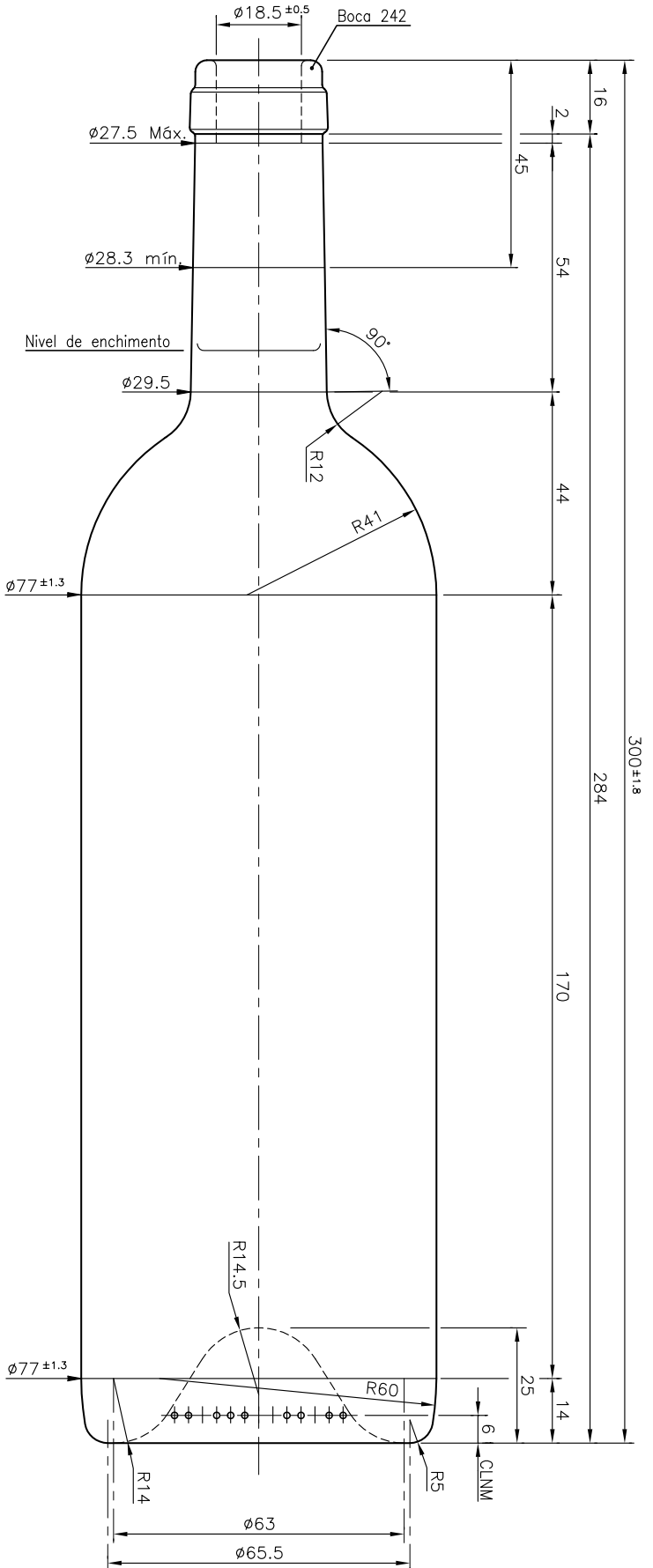
<b>Codice</b>	4488/242
<b>Capacità</b>	750 ml
<b>Imboccatura</b>	CORCHO CETIE
<b>Colori</b>	
<b>Peso</b>	535 gr
<b>Altezza Totale</b>	300.00 mm
<b>Diametro</b>	77.00 mm
<b>Pallet</b>	1.561 Unitá





FUNDO

Este plano es propiedad de Vidrala y no puede ser reproducido ni comunicado sin nuestro permiso.  
Las cotas no toleradas son aproximadas.  
Specification agreements are based on toleranced dimensions only.  
Do not scale drawing, copyright reserved.  
All dimensions are in millimeters.



Rev.	Modificación / Modification	Fecha/Date	Firma/Sign
	Peso aprox. / Weight approx	535 gr	
	Capacidad N. llenado / Fillpoint Capacity	750 cc ± 10	ø 63 mm
	Capacidad a verter / Brimfull Capacity	767 cc ± 10	
	Cámara de expansión / Vacuity	2.3 %	17 cc
	Recipiente medida / Meas cap	SI	
	Angulo de volcado / Tilt angle	.. °	
	Carbonatación / Gas vol	..	VolCO2 máx
	Presión larga duración / Long Term pressure	.. Bar Max	Páster ...
	Resistencia choque térmico / Thermal Shock Max		42 °C

Rev.	Modificación / Modification	Fecha/Date	Firma/Sign
	Dibujado / Des	C. Sintra	
	Fecha / Date	19-04-18	
	Escola / Scale	1:1	
	Retornable / Returnable	NO	
	Modelo Code	4488/242	
	BD RESERVA	75 CL	
	Product Design Office	www.vidrala.com	
	CAO	27133(4488(242)).dwg	
	Annua / Annuls	Nº26421/20	
	Nº Plano Drawing Nº	27133	