
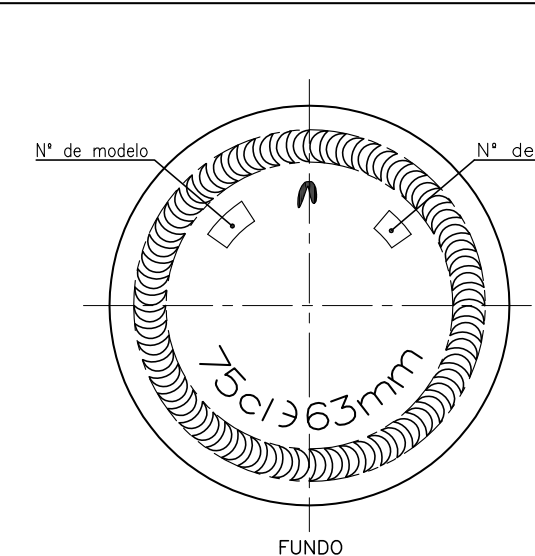


## BD RESERVA 75 CL

### Caractéristiques du produit

<b>Code</b>	4488/242
<b>Capacité</b>	750 ml
<b>Bague</b>	CORCHO CETIE
<b>Couleurs</b>	
<b>Poids</b>	535 gr
<b>Hauteur totale</b>	300.00 mm
<b>Diamètre</b>	77.00 mm
<b>Palette</b>	1.561 Unités





Este plano es propiedad de Vidrala y no puede ser reproducido ni comunicado sin nuestro permiso.  
Las cotas no toleradas son aproximadas.  
Specification agreements are based on toleranced dimensions only.  
Do not scale drawing, copyright reserved.  
All dimensions are in millimeters.

Rev.	Modificación / Modification	Fecha/Date	Firma/Sign

Peso aprox. / Weight approx	535	gr
Capacidad N. llenado / Fillpoint Capacity	750	cc± 10
Capacidad a verter / Brimfull Capacity	767	cc± 10
Cámara de expansión / Vacuity	2.3	% / 17
Recipiente medida / Meas cap	SI	
Angulo de volcado / Tilt angle	..	°
Carbonatación / Gas vol	..	VolCO2 máx
Presión larga duración / Long Term pressure	..	Bar Max
Resistencia choque térmico / Thermal Shock Max	..	Páster °C

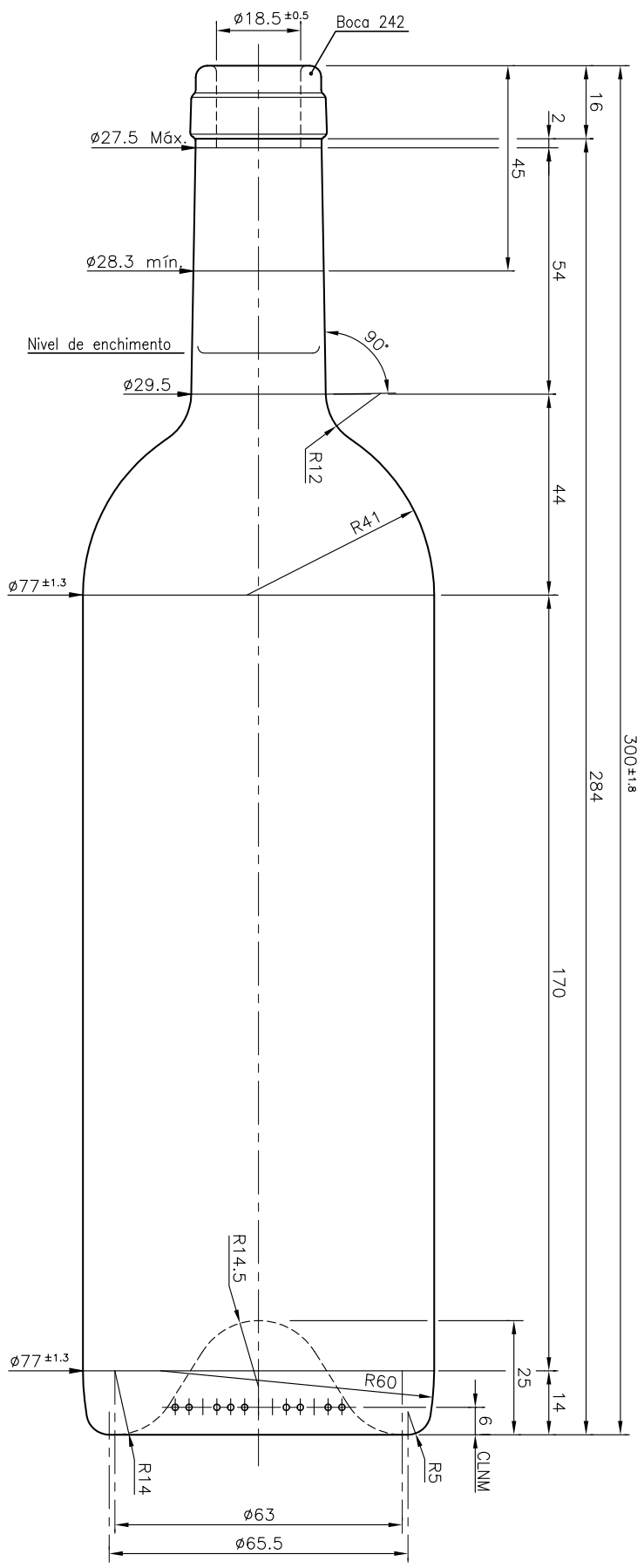
Rev.	Modificación / Modification	Fecha/Date	Firma/Sign

Modelo Code	4488/242
Retornable / Returnable	NO
Dibujado / Des	C. Sintra
Fecha / Date	19-04-18
Escala / Scale	1:1
Relacionable / Returable	NO

CAO	27133(4488(242)).dwg
Añula / Annulis	Nº26421/20
Nº Plano Drawing Nº	27133



BD RESERVA 75 CL