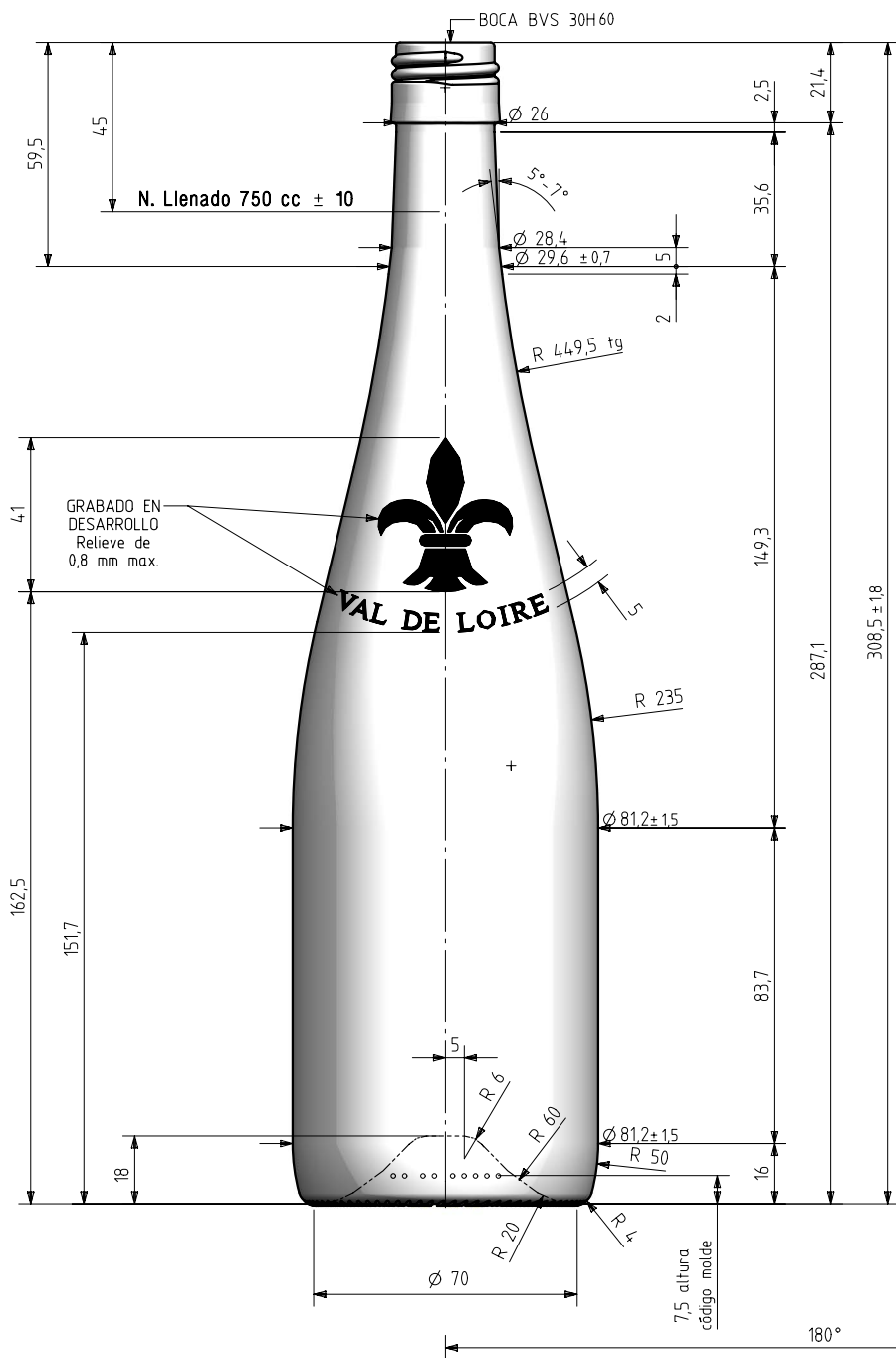


# VAL DE LOIRE NATURA 75 CL BVS

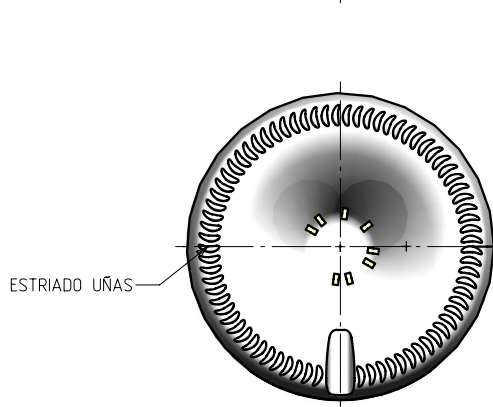
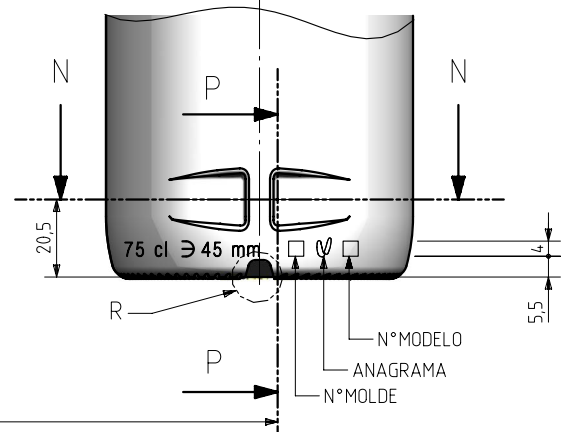
## Caratteristiche del prodotto

<b>Codice</b>	2086/477
<b>Capacità</b>	750 ml
<b>Imboccatura</b>	BVS 30 H
<b>Colori</b>	
<b>Peso</b>	455 gr
<b>Altezza Totale</b>	308.50 mm
<b>Diametro</b>	81.20 mm
<b>Pallet</b>	1.164 Unitá

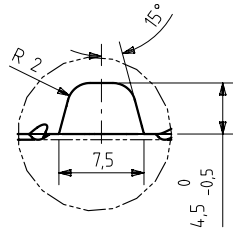




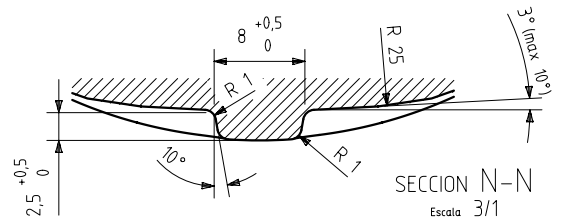
NOTA: Inscripción y posicionador lateral y de fondo en la cara opuesta al grabado en relieve y código molde



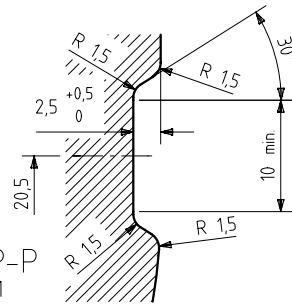
VISTA DEL FONDO



DETALLE R  
Escala 3:1



SECCION N-N  
Escala 3/1



SECCION P-P  
Escala 3/1



			Peso aprox / Weight approx	455 gr
			Capacidad N. llenado / Fillpoint Capacity	750 cc ± 10 a 45,0 mm
			Capacidad a verter / Brimfull Capacity	764,0 cc ± aprox
			Cámara expansión / Expansion Chamber	1,9 %
			Recipiente medida / Meas cap	SI
			Angulo de volcado / Tilt angle	19,1°
Rev	Modificación / Modification	Fecha/Date	Firma/Sign	Carbonatación / Gas vol
				0,0 Vol CO2 máx
Este plano es propiedad de Vidrala, no puede ser reproducido ni comunicado sin nuestro permiso. Las cotas no toleradas son aproximadas. Specification agreements are based on toleranced dimensions only. Do not scale drawing, copyright reserved. Not to be copied in whole or part without written permission from Vidrala. All dimensions are in millimeters.				Presión inf. max. (20°) / Max Pressure (20°): <input checked="" type="checkbox"/> Bar
				Resistencia. choque térmico / Thermal Shock Max: 42 °C

		Product Design Office www.vidrala.com	
Dibujado / Des.: ALR		CAD: 8478.prt	
Fecha / Date: 01-04-15		Anula / Annuls:	
Escala / Escala: 1/1		N° Plano: Drawing N°: 8478	
Retornable / Refillable: NO		59,2%	
Modelo: Code: 2086/477		VAL DE LOIRE NATURA 75 cl BVS	