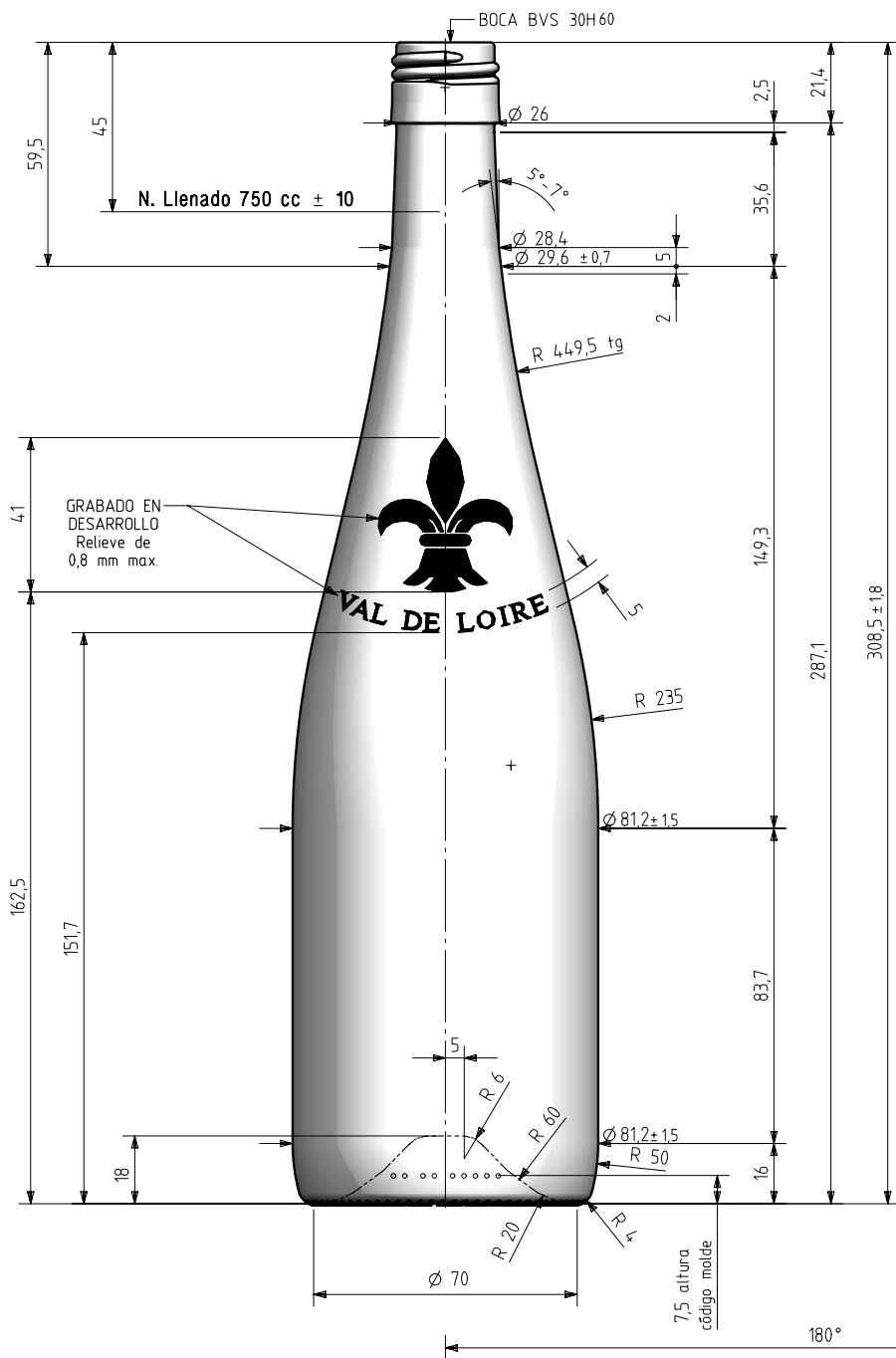


VAL DE LOIRE NATURA 75 CL BVS

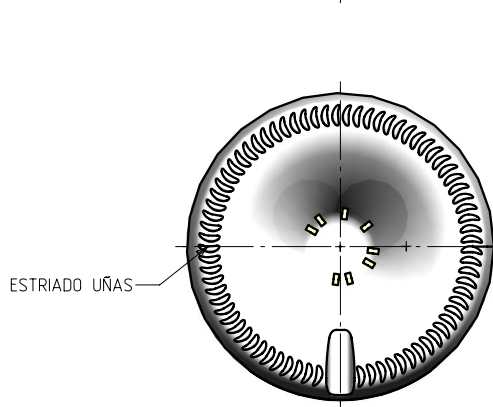
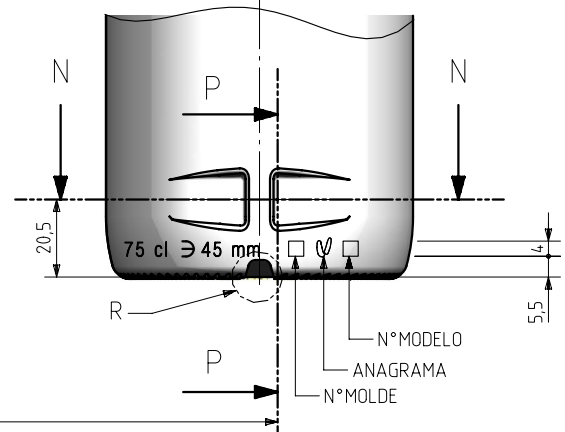
Caractéristiques du produit

Code	2086/477
Capacité	750 ml
Bague	BVS 30 H
Couleurs	
Poids	455 gr
Hauteur totale	308.50 mm
Diamètre	81.20 mm
Palette	1.164 Unités

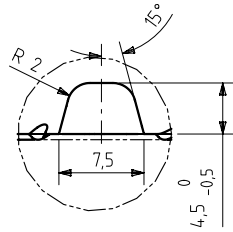




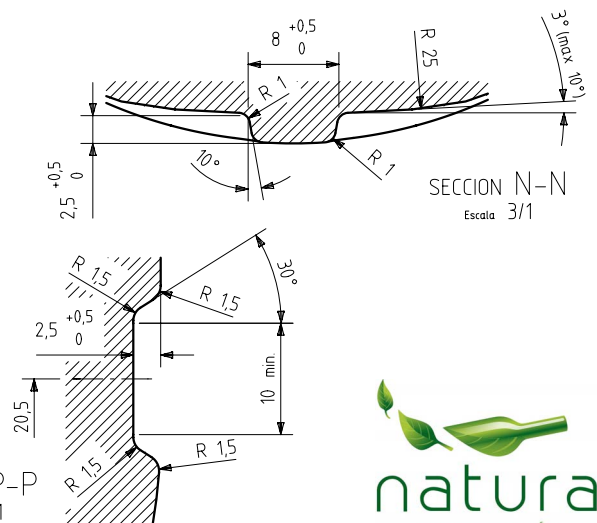
NOTA: Inscripción y posicionador lateral y de fondo en la cara opuesta al grabado en relieve y código molde



VISTA DEL FONDO



DETALLE R
Escala 3/1



			Peso aprox / Weight approx	455 gr
			Capacidad N. llenado / Fillpoint Capacity	750 cc ± 10 a 45,0 mm
			Capacidad a verter / Brimfull Capacity	764,0 cc ± aprox
			Cámara expansión / Expansion Chamber	1,9 %
			Recipiente medida / Meas cap	SI
			Angulo de volcado / Tilt angle	19,1°
Rev	Modificación / Modification	Fecha/Date	Firma/Sign	Carbonatación / Gas vol
				0,0 Vol CO2 máx
Este plano es propiedad de Vidrala, no puede ser reproducido ni comunicado sin nuestro permiso. Las cotas no toleradas son aproximadas. Specification agreements are based on toleranced dimensions only. Do not scale drawing, copyright reserved. Not to be copied in whole or part without written permission from Vidrala. All dimensions are in millimeters.				Presión inf. max. (20°) / Max Pressure (20°): <input checked="" type="checkbox"/> Bar
				Resistencia. choque térmico / Thermal Shock Max: 42 °C

		Product Design Office www.vidrala.com
Dibujado / Des. : ALR	CAD:	8478.prt
Fecha / Date: 01-04-15	Anula / Annuls:	
Escala / Escala: 1/1	N° Plano: Drawing N°:	8478
Retornable / Refillable: NO	59,2%	
Modelo: Code: 2086/477	VAL DE LOIRE NATURA 75 cl BVS	