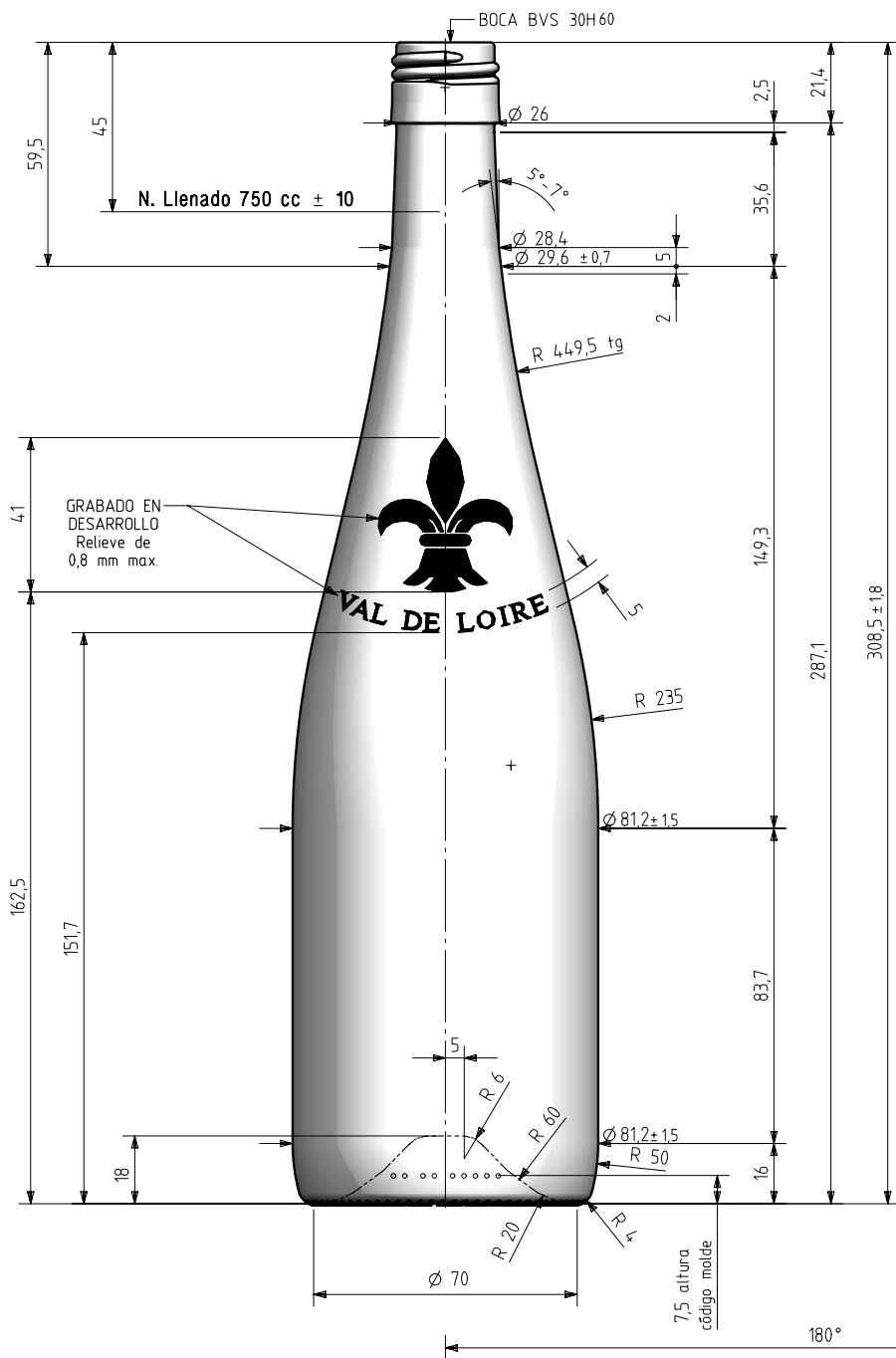


VAL DE LOIRE NATURA 75 CL BVS

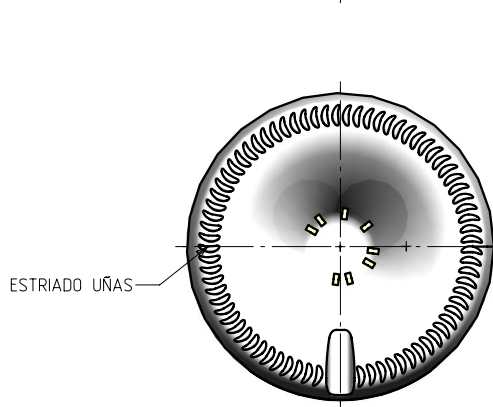
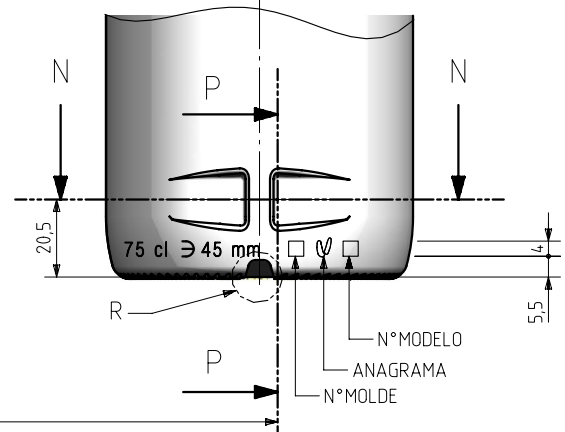
Product characteristics

Code	2086/477
Capacity	750 ml
Colours	
Weight	455 gr
Overall height	308.50 mm
Diameter	81.20 mm
Palet	1.164 units

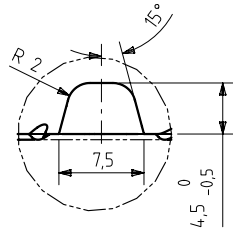




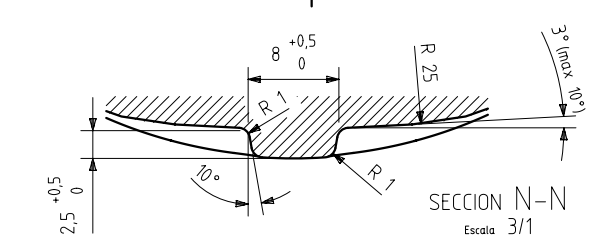
NOTA: Inscripción y posicionador lateral y de fondo en la cara opuesta al grabado en relieve y código molde



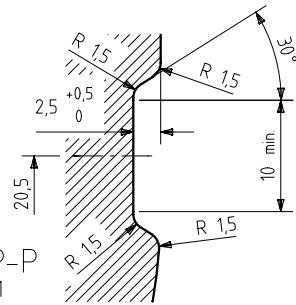
VISTA DEL FONDO



DETALLE R
Escala 3/1




SECCION N-N
Escala 3/1



SECCION P-P
Escala 3/1



			Peso aprox / Weight approx	455 gr		Product Design Office www.vidrala.com
			Capacidad N. llenado / Fillpoint Capacity	750 cc ± 10 a 45,0 mm		Dibujado / Des. : ALR
			Capacidad a verter / Brimfull Capacity	764,0 cc ± aprox	Fecha / Date: 01-04-15	Anula / Annuls:
			Cámara expansión / Expansion Chamber	1,9 %	Escala / Escala: 1/1	N° Plano: Drawing N°: 8478
			Recipiente medida / Meas cap	SI	Retornable / Refillable NO	59,2%
			Angulo de volcado / Tilt angle	19,1°	Modelo: Code: 2086/477	VAL DE LOIRE NATURA 75 cl BVS
Rev	Modificación / Modification	Fecha/Date	Firma/Sign	Carbonatación / Gas vol	0,0 Vol CO2 máx	
				Presión inf. max. (20°) / Max Pressure (20°):	<input checked="" type="checkbox"/> Bar	
				Resistencia. choque térmico / Thermal Shock Max:	42 °C	