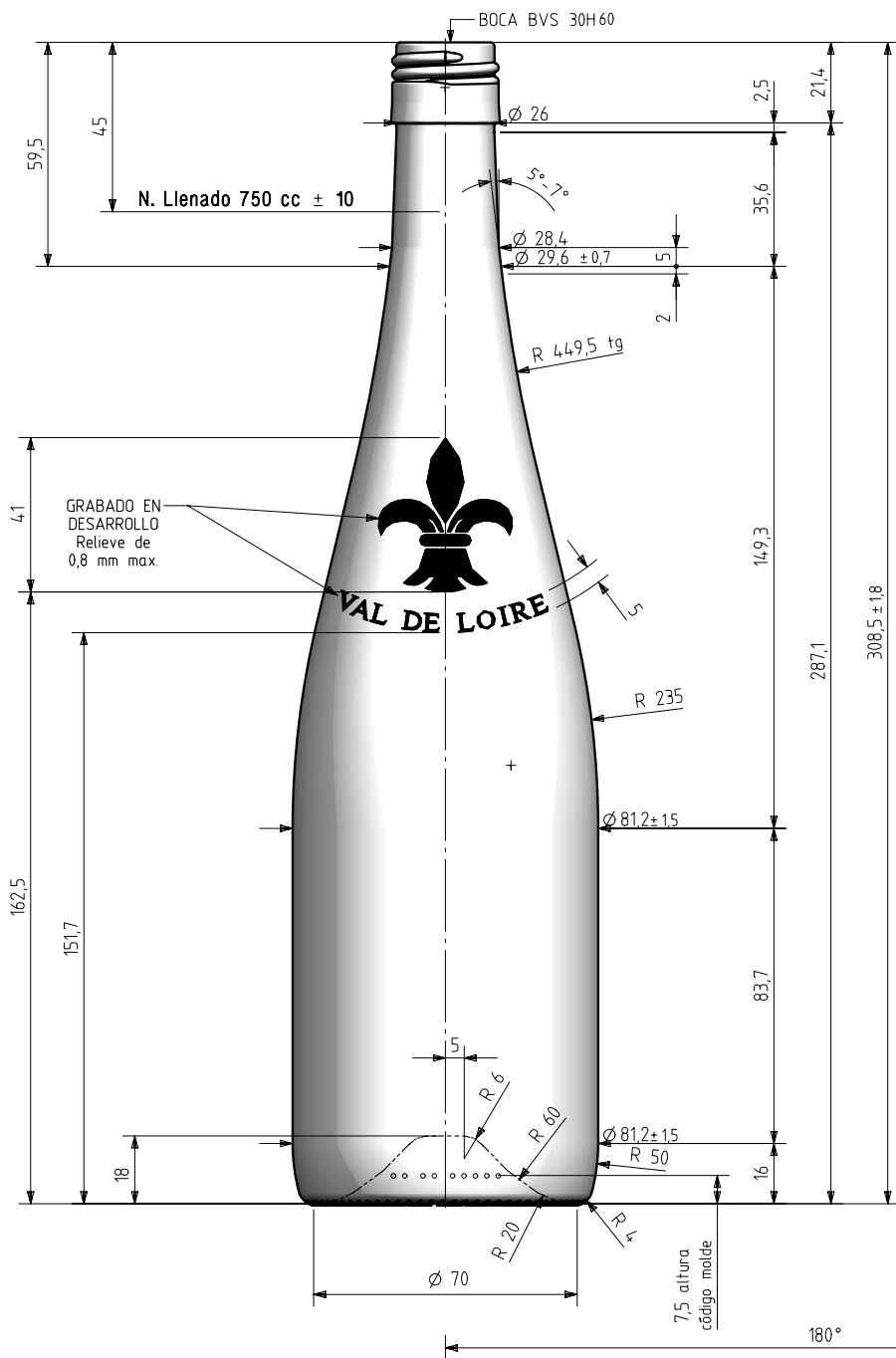


VAL DE LOIRE NATURA 75 CL BVS

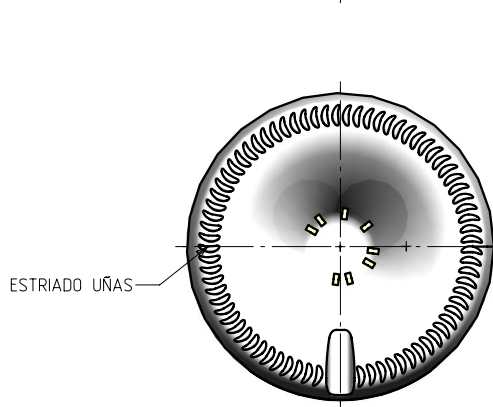
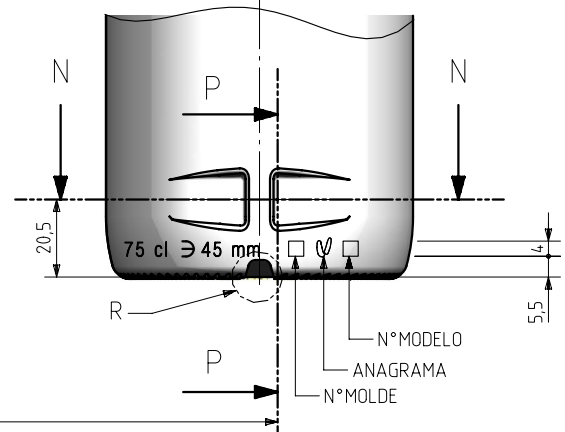
Product characteristics

Code	2086/477
Capacity	750 ml
Colours	
Weight	455 gr
Overall height	308.50 mm
Diameter	81.20 mm
Palet	1.164 units

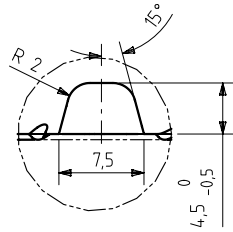




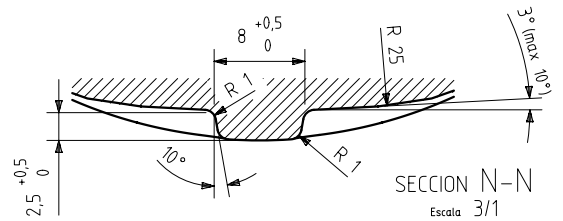
NOTA: Inscripción y posicionador lateral y de fondo en la cara opuesta al grabado en relieve y código molde



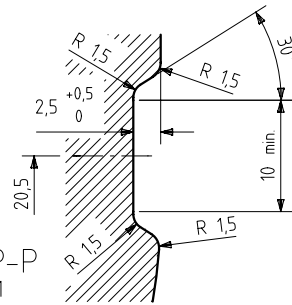
VISTA DEL FONDO



DETALLE R
Escala 3:1




SECCION N-N
Escala 3/1



SECCION P-P
Escala 3/1



			Peso aprox / Weight approx	455 gr	 Product Design Office www.vidrala.com	
			Capacidad N. llenado / Fillpoint Capacity	750 cc ± 10 a 45,0 mm		
			Capacidad a verter / Brimfull Capacity	764,0 cc ± aprox	Dibujado / Des.: ALR CAD: 8478.prt	
			Cámara expansión / Expansion Chamber	1,9 %	Fecha / Date: 01-04-15 Anula / Annuls:	
			Recipiente medida / Meas cap	SI	Escala / Escala: 1/1 N° Plano: 8478	
			Angulo de volcado / Tilt angle	19,1°	Retornable / Refillable NO N° Plano: 59,2%	
Rev	Modificación / Modification	Fecha/Date	Firma/Sign	Carbonatación / Gas vol	0,0 Vol CO2 máx	Modelo: 2086/477 VAL DE LOIRE NATURA 75 cl BVS
Este plano es propiedad de Vidrala, no puede ser reproducido ni comunicado sin nuestro permiso. Las cotas no toleradas son aproximadas. Especification agreements are based on toleranced dimensions only. Do not scale drawing, copyright reserved. Not to be copied in whole or part without written permission from Vidrala. All dimensions are in millimeters.				Presión inf. max. (20°) / Max Pressure (20°):	<input checked="" type="checkbox"/> Bar	Resistencia. choque térmico / Thermal Shock Max: 42 °C