


16 REF

Características del producto:

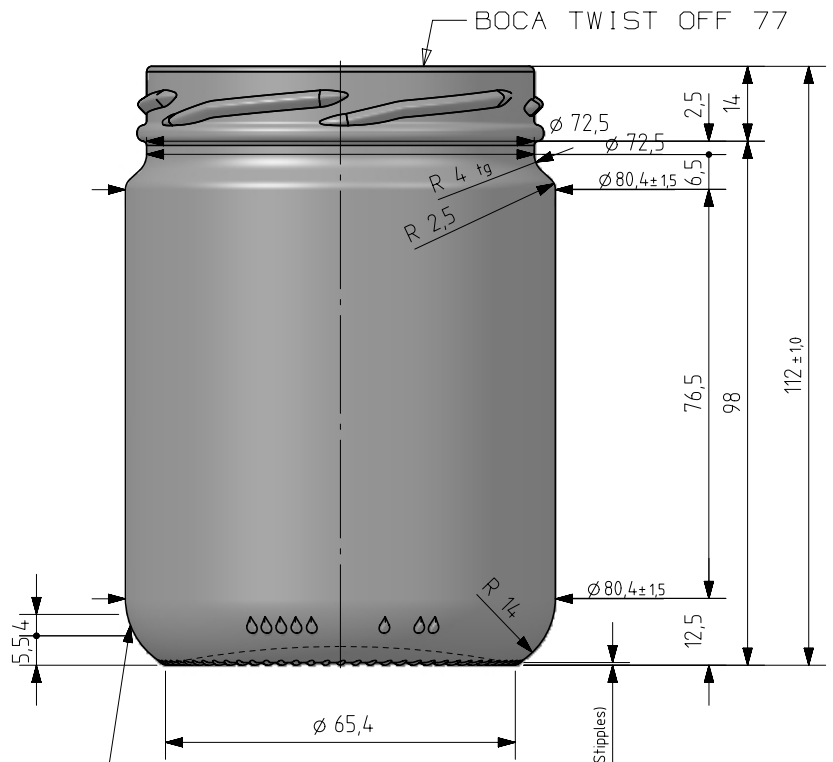
Código	2262/355
Capacidad	450 ml
Boca	TWIST OFF 77
Colores	
Peso	215 gr
Altura total	113.00 mm
Diámetro	80.40 mm
Palé	3.528 unidades





VISTA FRONTAL
(FRONT VIEW)

N° MODELO
(JOB No)
ANAGRAMA
(PUNTMARK VIDRALA)
N° MOLDE
(CAVITY NUMBER)

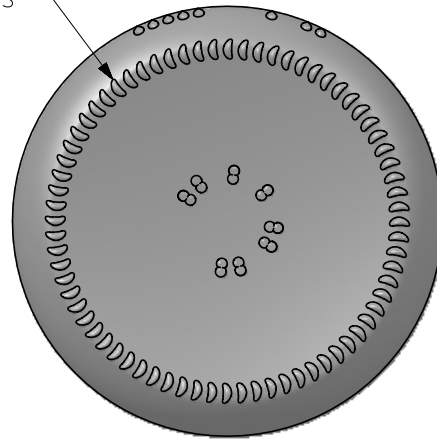


VISTA TRASERA
(BACK VIEW)

ZONA DE GRABADOS / HEEL EMBOSSING
(Opuesto al código de pts / Opposite to dot code)



ESTRIADO UÑAS
(STIPPLING)



VISTA DEL FONDO
(BOTTOM VIEW)

Este plano es propiedad de Vidrala, no puede ser reproducido ni comunicado sin nuestro permiso.

Las cotas no toleradas son aproximadas.

Specifications are based on tolerance dimensions only. Do not make drawing copyright.

Not to be copied in whole or part without written permission from VIDRALA.

All dimensions are in millimeters.

B3	CORRECCIÓN GRABADO TALÓN	22-11-17	JOJ
B2	Renombrada boca 55 como 355	13-10-17	JAU
B	CAMBIO PERFIL	19-4-13	AEA
Rev	Modificación / Modification	Fecha/Date	Firma/Sign

Peso aprox / Weight approx	215	gr
Capacidad N. llenado / Fillpoint Capacity	400	cc± aprox a 14 mm
Capacidad a verter / Brimfull Capacity	450	cc± 9
Cámara expansión / Vacuity	12,5	% 50 cc
Recipiente medida / Meas cap	SI	
Angulo de volcado / Tilt angle	40,6°	
Carbonatación / Gas vol	0,0	Vol.CO2 máx
Presión larga duración/Long term pressure:	0,00	Bar Max Páster SI
Resistencia. choque térmico / Thermal Shock Max:	42	°C

E2	Se reduce altura 1mm par ajusta peso-capacidad	07-02-22	AMC
E1	CAMBIO CODIGO DE MODELO. Y DENOMINACION	09-07-21	AMC
E	Geometría y peso	06-05-21	AMC
D	Geometría y peso	10-04-19	AEA
Rev	Modificación / Modification	Fecha/Date	Firma/Sign

Product Design Office
www.vidrala.com

Dibujado / Des : JOchoa	CAD: 7145-E2.pr1
Fecha / Date. 12-04-13	Anula / Annuls: 7145-E1
Escala / Scale: 1:1	N° Plano: 7145-E2
Retornable / Refillable NO	Drawing N°: 79,3%
Modelo: Code: 2262/355	16 REF