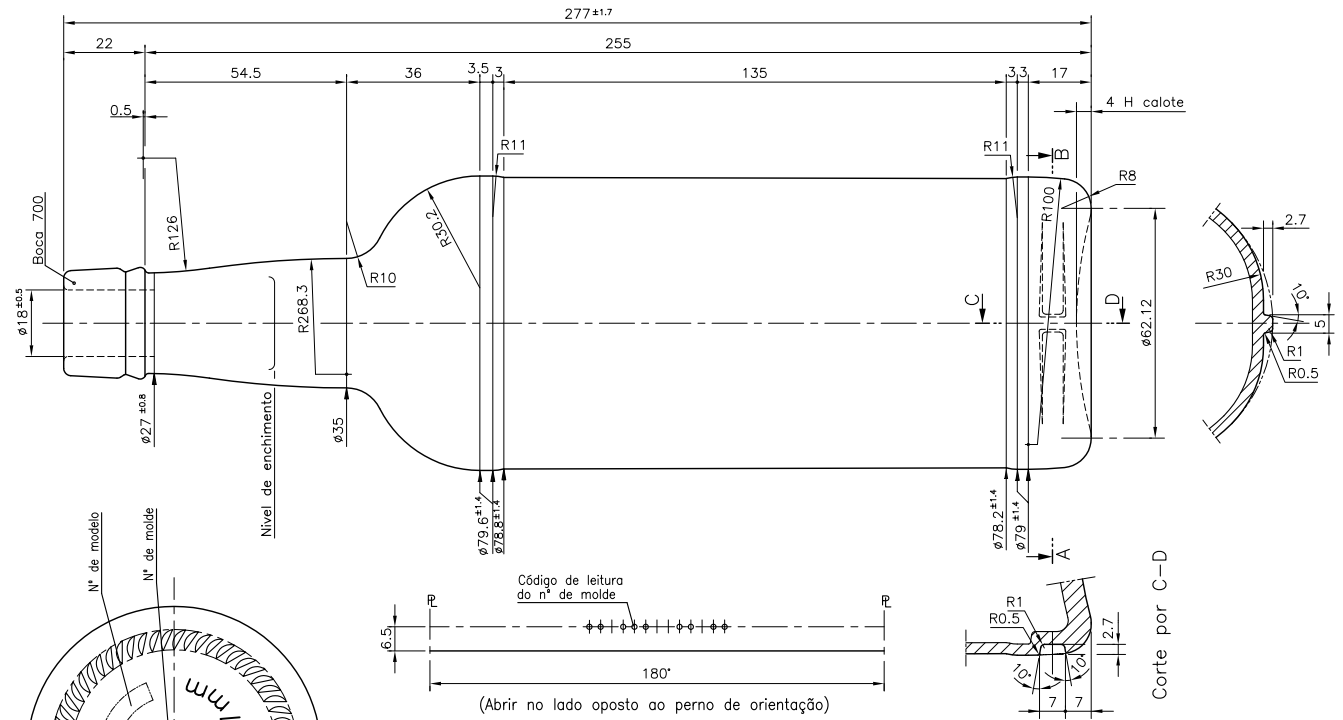


PORTO 75 CL

Características del producto:

Código	4146/700
Capacidad	750 ml
Boca	PORTO STD
Colores	
Peso	450 gr
Altura total	274.00 mm
Diámetro	79.20 mm
Palé	1.218 unidades





Este plano es propiedad de Vidrala y no puede ser reproducido ni copiado sin el consentimiento escrito de Vidrala.
 Las cotas no toleradas son aproximadas.
 Specification agreements are based on toleranced dimensions only.
 Do not scale drawing, copyright reserved.
 All dimensions are in millimeters.

Rev.	Modificación / Modification	Fecha/Date	Firma/Sign
	Peso aprox. / Weight approx	450±25 gr	
	Capacidad N. llenado / Fillpoint Capacity	750 cc±10 a 57mm	
	Capacidad a verter / Brimfull Capacity	770 cc±10	
	Cámara de expansión / Vacuity	2.7 %	20 cc
	Recipiente medida / Meas cap	SI	
	Angulo de volcado / Tilt angle	..	
	Carbonatación / Gas vol	.. Vol.CO2 máx	
	Presión larga duración / Long Term pressure	.. Bar Max	Páster ...
	Resistencia choque térmico / Thermal Shock Max	42 °C	

Rev.	Modificación / Modification	Fecha/Date	Firma/Sign
Product Design Office www.vidrala.com			
Dibujado /Des C. Sintra		CAD 27070(4146(700)).dwg	
Fecha / Date 17-04-18		Anula / Annuls N°26416/20	
Escala / Scale 1:1		N° Plano Drawing N° 27070	
Retornable / Returnable NO			
Modelo Code 4146/700		PORTO 75 CL	