



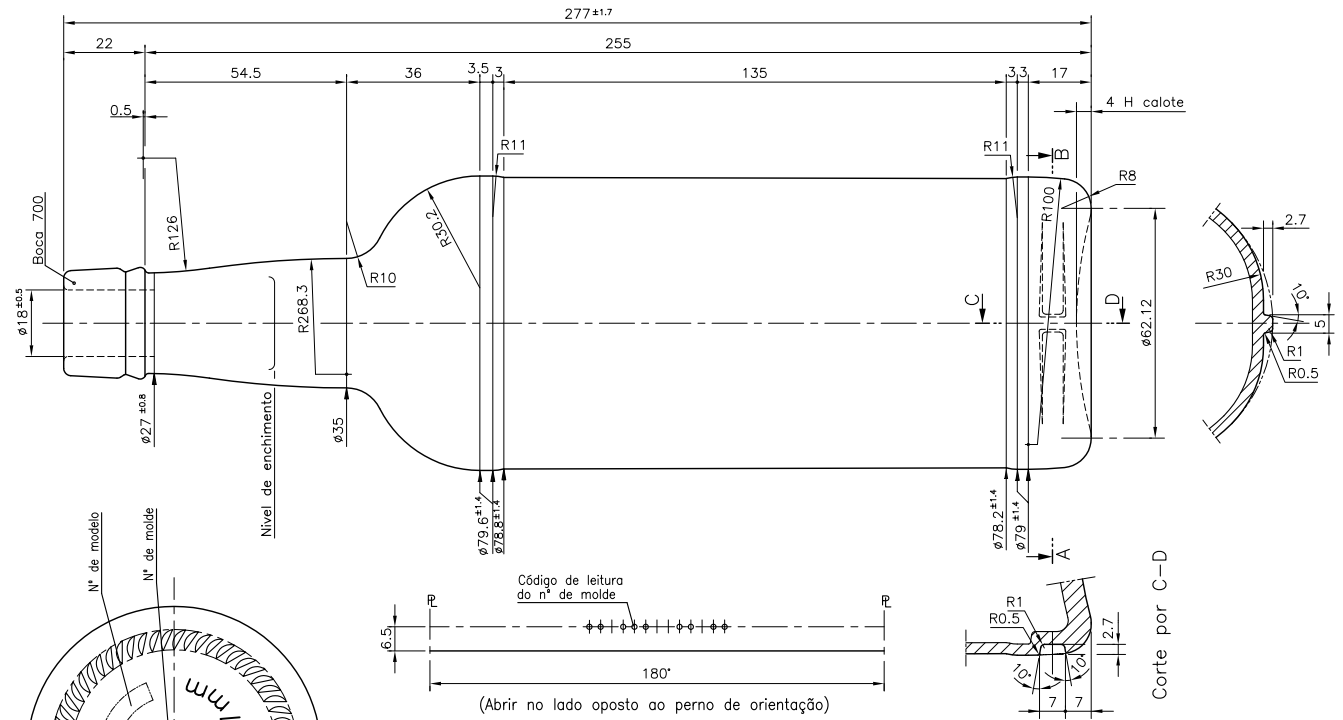
1 Quai du Président Wilson,  
33130 Bordeaux, Francia  
Tel. +33 5 56 20 59 89  
commercial.france@vidrala.com

## PORTO 75 CL

Características do produto


<b>Código</b>	4146/700
<b>Capacidade</b>	750 ml
<b>Cores</b>	
<b>Peso</b>	450 gr
<b>Altura Total</b>	274.00 mm
<b>Diâmetro</b>	79.20 mm
<b>Paquete</b>	1.218 Unidades





Este plano es propiedad de Vidrala y no puede ser reproducido ni copiado sin el consentimiento escrito de Vidrala.  
 Las cotas no toleradas son aproximadas.  
 Specification agreements are based on toleranced dimensions only.  
 Do not scale drawing, copyright reserved.  
 All dimensions are in millimeters.

Rev.	Modificación / Modification	Fecha/Date	Firma/Sign
	Peso aprox. / Weight approx	450 ± 25 gr	
	Capacidad N. llenado / Fillpoint Capacity	750 cc ± 10 a 57 mm	
	Capacidad a verter / Brimfull Capacity	770 cc ± 10	
	Cámara de expansión / Vacuity	2.7 % 20 cc	
	Recipiente medido / Meas cap	SI	
	Angulo de volcado / Tilt angle	..	
	Carbonatación / Gas vol	.. Vol.CO2 máx	
	Presión larga duración / Long Term pressure	.. Bar Max Páster ...	
	Resistencia choque térmico / Thermal Shock Max	42 °C	

Rev.	Modificación / Modification	Fecha/Date	Firma/Sign
			
Dibujado / Des C. Sintra		CAD	27070(4146(700)).dwg
Fecha / Date 17-04-18		Anula / Annuls	Nº26416/20
Escala / Scale 1:1		Nº Plano Drawing Nº	27070
Retornable / Returnable NO			
Modelo Code 4146/700		PORTO 75 CL	

Product Design Office  
www.vidrala.com