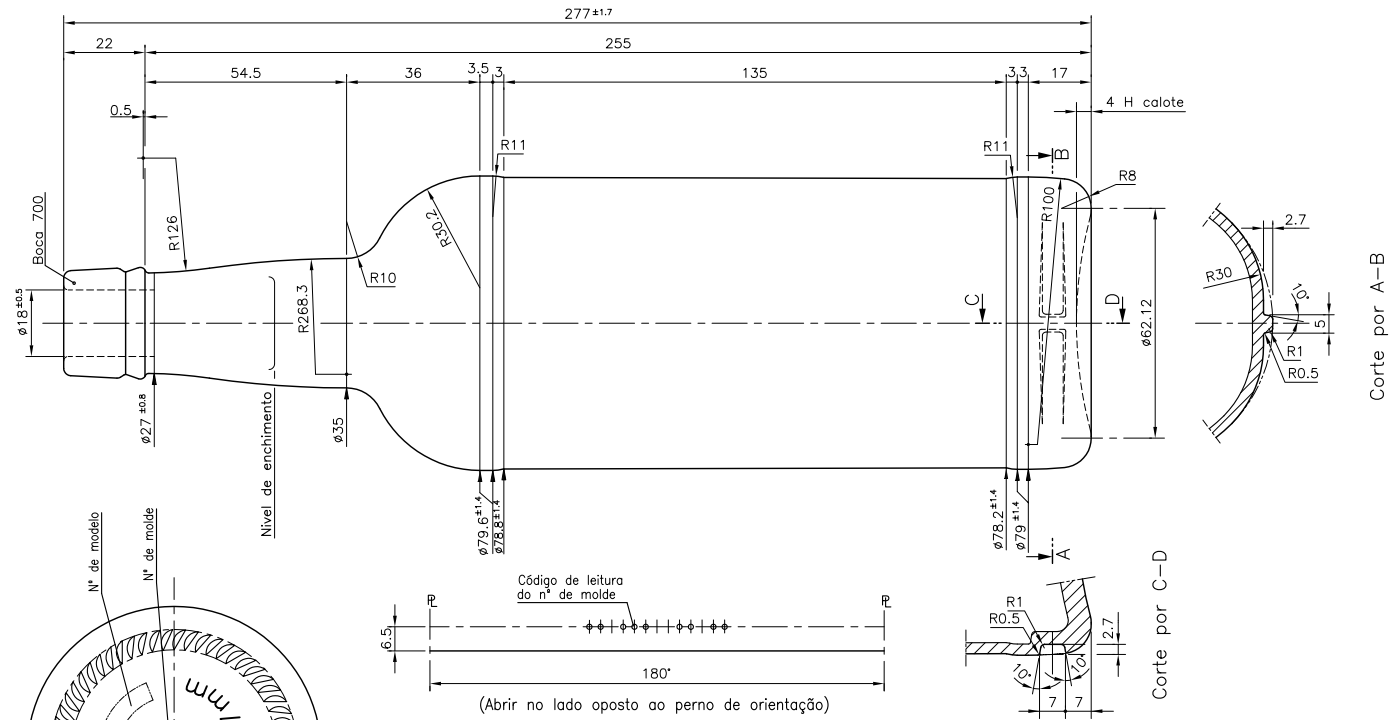


PORTO 75 cl

Caratteristiche del prodotto

Codice	4146/700
Capacità	750 ml
Imboccatura	PORTO STD
Colori	
Peso	450 gr
Altezza Totale	274.00 mm
Diametro	79.20 mm
Pallet	1.218 Unitá





Este plano es propiedad de Vidrala y no puede ser reproducido ni copiado sin el consentimiento escrito de Vidrala.
 Las cotas no toleradas son aproximadas.
 Specification agreements are based on toleranced dimensions only.
 Do not scale drawing, copyright reserved.
 All dimensions are in millimeters.

Rev.	Modificación / Modification	Fecha/Date	Firma/Sign
	Peso aprox. / Weight approx	450±25 gr	
	Capacidad N. llenado / Fillpoint Capacity	750 cc±10 a 57mm	
	Capacidad a verter / Brimfull Capacity	770 cc±10	
	Cámara de expansión / Vacuity	2.7 %	20 cc
	Recipiente medido / Meas cap	SI	
	Angulo de volcado / Tilt angle	..	
	Carbonatación / Gas vol	.. Vol.CO2 máx	
	Presión larga duración / Long Term pressure	.. Bar Max	Páster ...
	Resistencia choque térmico / Thermal Shock Max	42 °C	

Rev.	Modificación / Modification	Fecha/Date	Firma/Sign
Product Design Office www.vidrala.com			
Dibujado /Des C. Sintra		CAD 27070(4146(700)).dwg	
Fecha / Date 17-04-18		Anula / Annuls Nº26416/20	
Escala / Scale 1:1		Nº Plano Drawing Nº 27070	
Retornable / Returnable NO			
Modelo Code 4146/700		PORTO 75 CL	