



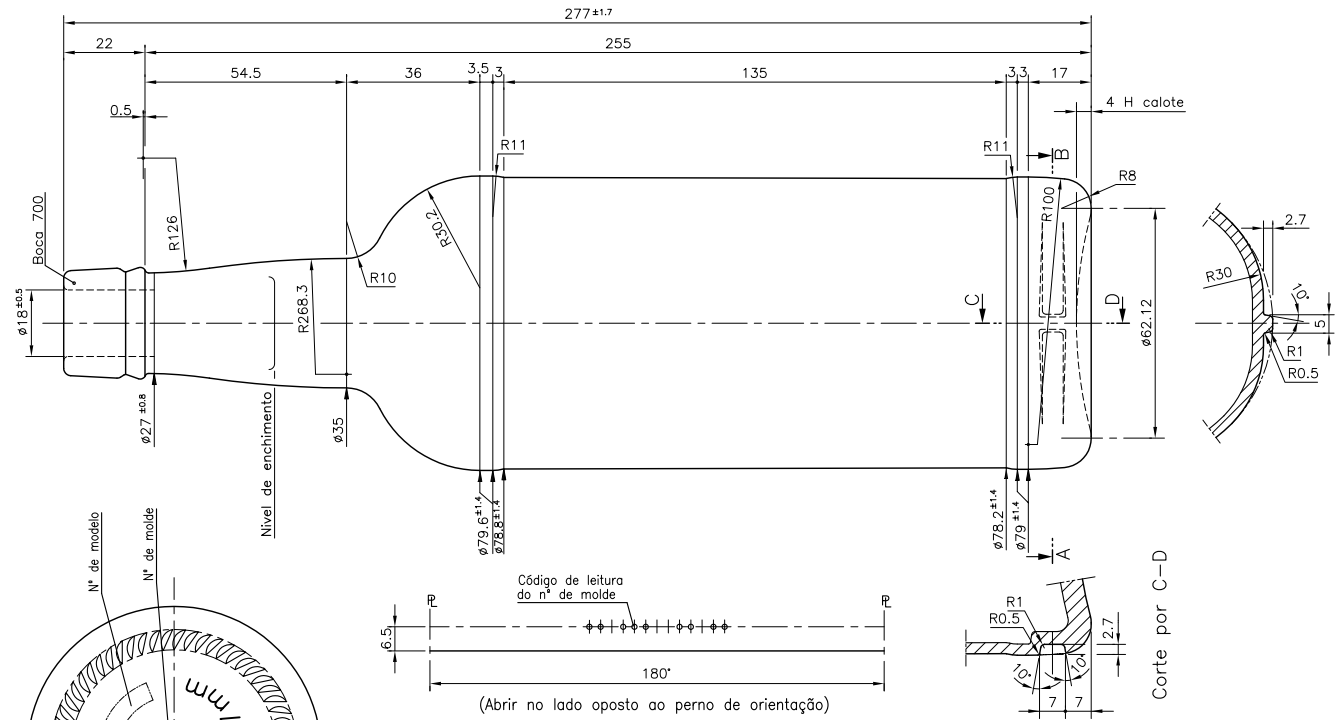
1 Quai du Président Wilson,
33130 Bordeaux, Francia
Tel. +33 5 56 20 59 89
commercial.france@vidrala.com

PORTO 75 CL

Caractéristiques du produit


Code	4146/700
Capacité	750 ml
Bague	PORTO STD
Couleurs	
Poids	450 gr
Hauteur totale	274.00 mm
Diamètre	79.20 mm
Palette	1.218 Unités





Este plano es propiedad de Vidrala y no puede ser reproducido ni copiado sin el consentimiento escrito de Vidrala.
 Las cotas no toleradas son aproximadas.
 Specification agreements are based on toleranced dimensions only.
 Do not scale drawing, copyright reserved.
 All dimensions are in millimeters.

Rev.	Modificación / Modification	Fecha/Date	Firma/Sign
	Peso aprox. / Weight approx	450±25 gr	
	Capacidad N. llenado / Fillpoint Capacity	750 cc±10 a 57mm	
	Capacidad a verter / Brimfull Capacity	770 cc±10	
	Cámara de expansión / Vacuity	2.7 %	20 cc
	Recipiente medida / Meas cap	SI	
	Angulo de volcado / Tilt angle	..	
	Carbonatación / Gas vol	.. Vol.CO2 máx	
	Presión larga duración / Long Term pressure	.. Bar Max	Páster ...
	Resistencia choque térmico / Thermal Shock Max	42 °C	

Rev.	Modificación / Modification	Fecha/Date	Firma/Sign
			
Dibujado /Des C. Sintra		CAD	27070(4146(700)).dwg
Fecha / Date 17-04-18		Anula / Annuls	Nº26416/20
Escala / Scale 1:1		Nº Plano Drawing Nº	27070
Retornable / Returnable NO			
Modelo Code 4146/700		PORTO 75 CL	

Product Design Office
www.vidrala.com