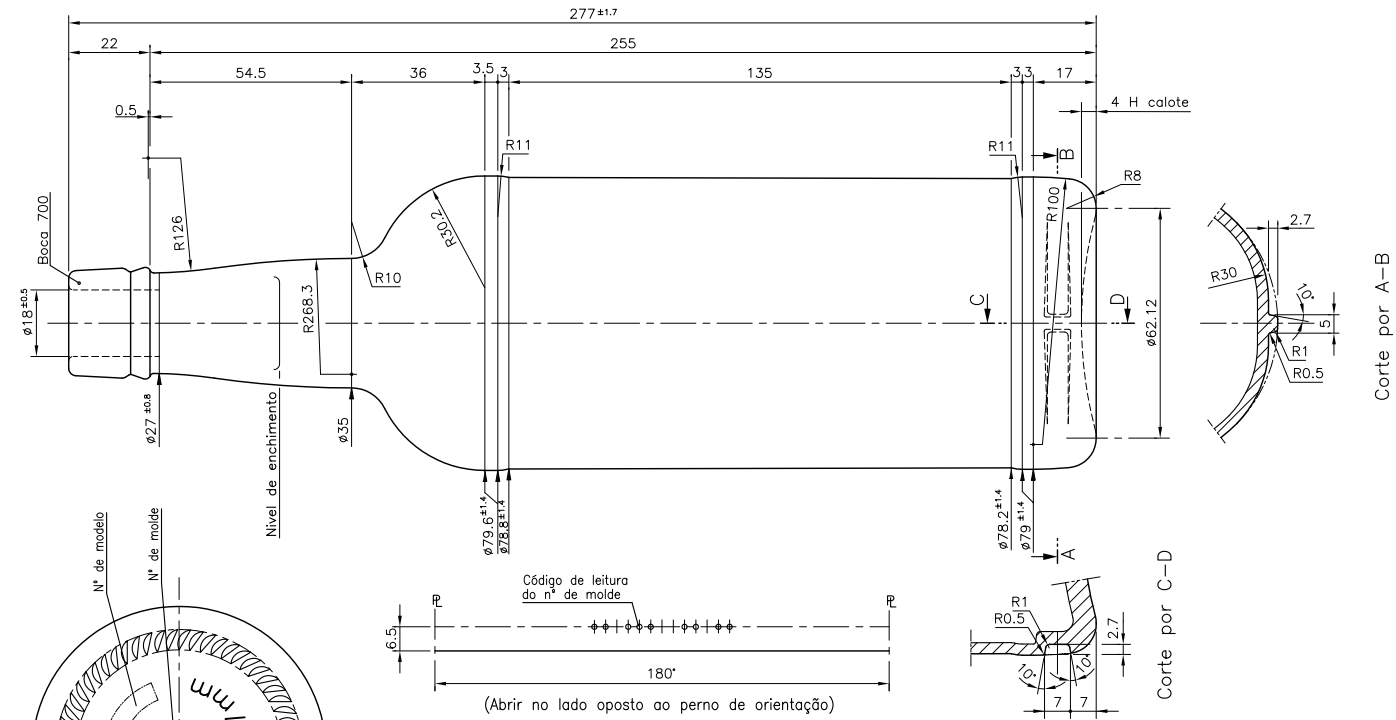


PORTO 75 CL

Product characteristics


Code	4146/700
Capacity	750 ml
Colours	
Weight	450 gr
Overall height	274.00 mm
Diameter	79.20 mm
Palet	1.218 units





Este plano es propiedad de Vidrala y no puede ser reproducido ni copiado sin el consentimiento escrito de Vidrala.
 Las cotas no toleradas son aproximadas.
 Specification agreements are based on toleranced dimensions only.
 Do not scale drawing, copyright reserved.
 All dimensions are in millimeters.

Rev.	Modificación / Modification	Fecha/Date	Firma/Sign
	Peso aprox. / Weight approx	450±25 gr	
	Capacidad N. llenado / Fillpoint Capacity	750 cc±10 a 57 mm	
	Capacidad a verter / Brimfull Capacity	770 cc±10	
	Cámara de expansión / Vacuity	2.7 %	20 cc
	Recipiente medida / Meas cap	SI	
	Angulo de volcado / Tilt angle	..	
	Carbonatación / Gas vol	.. Vol.CO2 máx	
	Presión larga duración / Long Term pressure	.. Bar Max	Páster ...
	Resistencia choque térmico / Thermal Shock Max	42 °C	

Rev.	Modificación / Modification	Fecha/Date	Firma/Sign
			
Dibujado /Des C. Sintra		Product Design Office www.vidrala.com	
Fecha / Date 17-04-18		CAD 27070(4146(700)).dwg	
Escala / Scale 1:1		Anula / Annuls N°26416/20	
Retornable / Returnable NO		N° Plano Drawing N° 27070	
Modelo Code 4146/700		PORTO 75 CL	