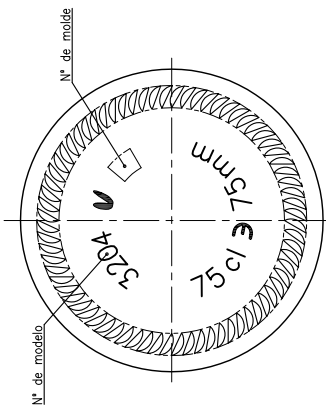
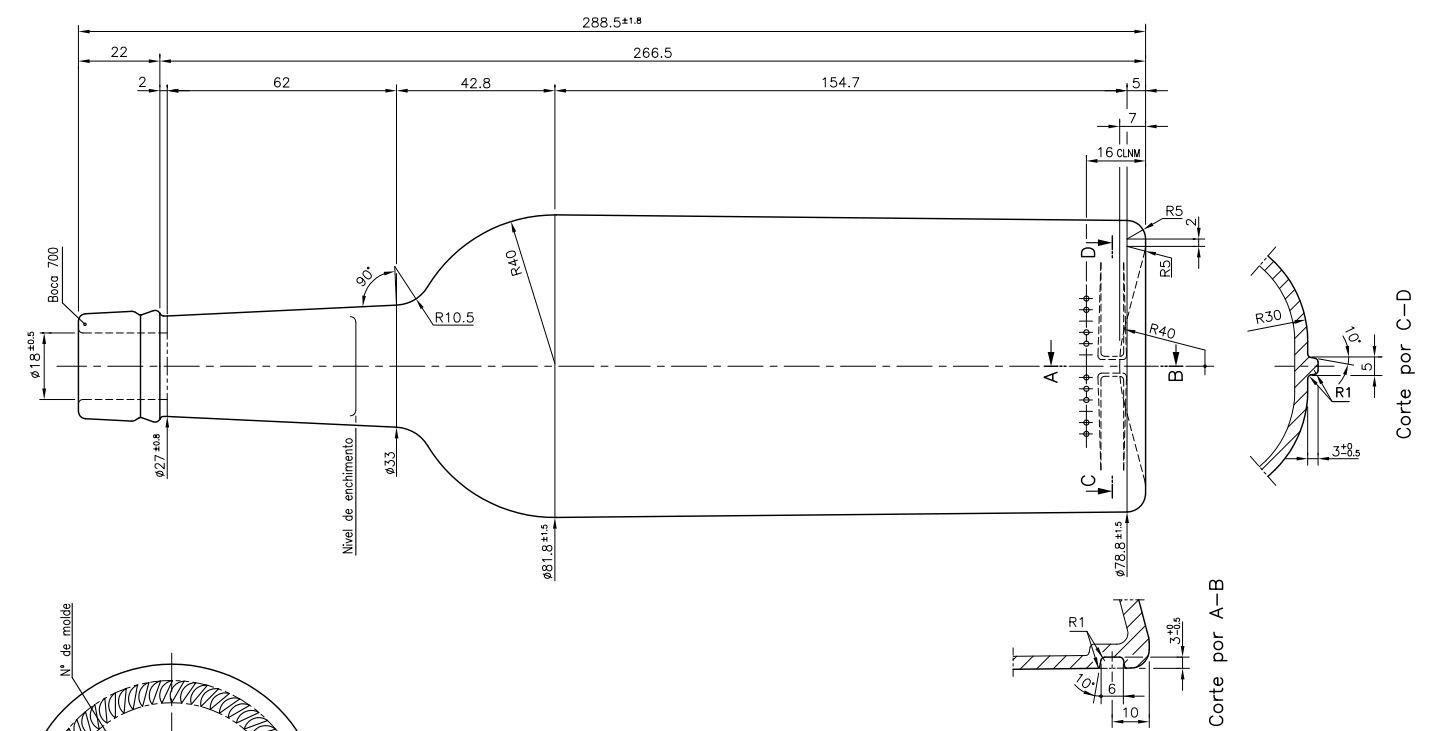


PORTO VINTAGE 75 CL

Características do produto

Código	3204/700
Capacidade	750 ml
Cores	
Peso	560 gr
Altura Total	288.50 mm
Diâmetro	81.80 mm
Palete	1.176 Unidades





Este plano es propiedad de Vidrala y no puede ser reproducido ni
 Las cotas no toleradas son aproximadas.
 Specification agreements are based on toleranced dimensions only.
 Do not scale drawing, copyright reserved.
 All dimensions are in millimeters.

Rev.	Modificación / Modification	Fecha/Date	Firma/Sign

Peso aprox. / Weight approx	560	gr
Capacidad N. llenado / Fillpoint Capacity	750	cc±10 a 75 mm
Capacidad a verter / Brimfull Capacity	773	cc±10
Cámara de expansión / Vacuity	3.1	% 23 cc
Recipiente medida / Meas cap	SI	
Angulo de volcado / Tilt angle	..	
Carbonatación / Gas vol	0	Vol.CO2 máx
Presión larga duración / Long Term pressure	0	Bar Max Páster NO
Resistencia choque térmico / Thermal Shock Max		42 °C

Rev.	Modificación / Modification	Fecha/Date	Firma/Sign

		Product Design Office www.vidrala.com	
		Dibujado /Des	C. Sintra
Fecha / Date	26-01-18	Anula / Annuls	N°13939/20-D
Escala / Scale	1:1	N° Plano Drawing N°	26970
Retornable / Returnable	NO		
Modelo Code	3204/700	PORTO VINTAGE 75 CL	