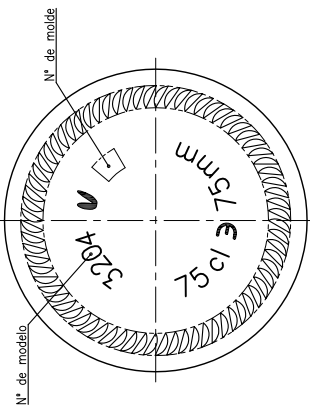
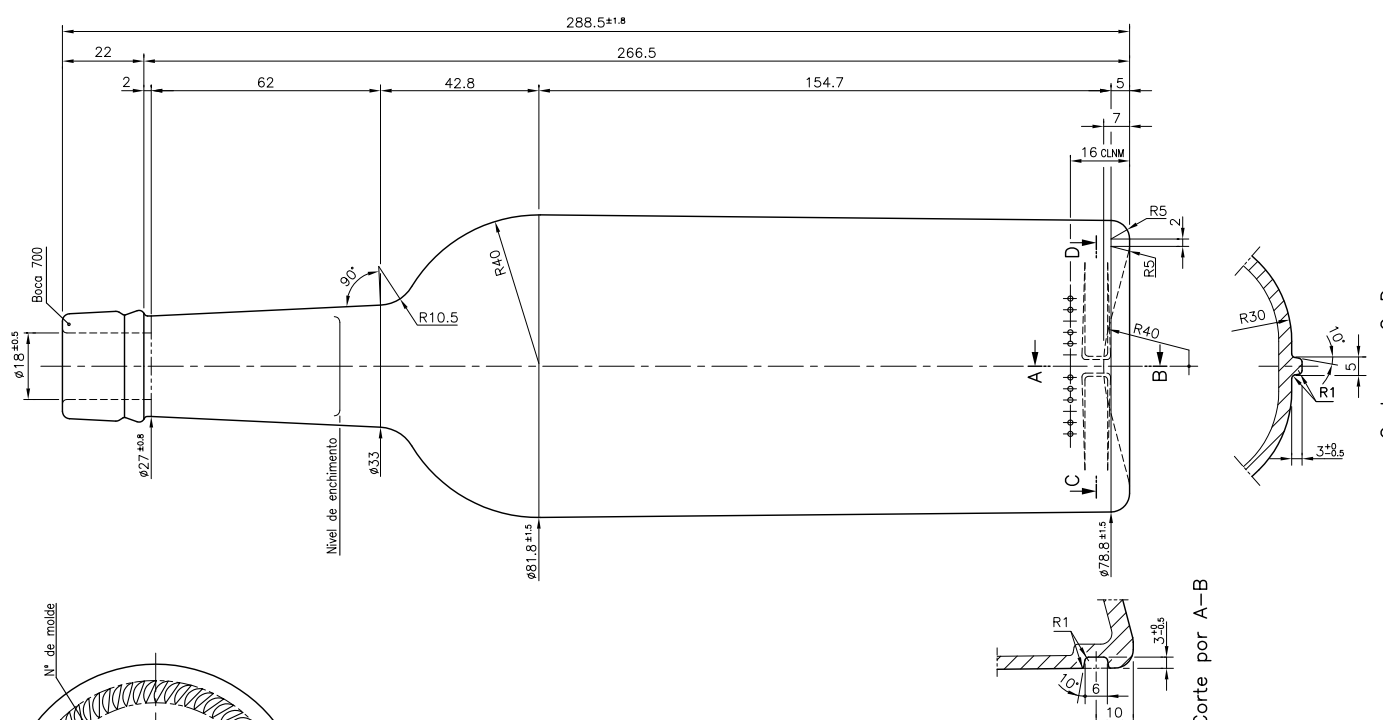


PORTO VINTAGE 75 CL

Caratteristiche del prodotto

Codice	3204/700
Capacità	750 ml
Imboccatura	PORTO STD
Colori	
Peso	560 gr
Altezza Totale	288.50 mm
Diametro	81.80 mm
Pallet	1.176 Unitá





FUNDO

Este plano es propiedad de Vidrala y no puede ser reproducido ni usado sin el consentimiento de Vidrala.
 Las cotas no toleradas son aproximadas.
 Specification agreements are based on toleranced dimensions only.
 Do not scale drawing, copyright reserved.
 All dimensions are in millimeters.

Rev.	Modificación / Modification	Fecha/Date	Firma/Sign	Rev.	Modificación / Modification	Fecha/Date	Firma/Sign		
Peso aprox. / Weight approx		560	gr						
Capacidad N. llenado / Fillpoint Capacity		750	cc ± 10 a 75 mm						
Capacidad a verter / Brimfull Capacity		773	cc ± 10						
Cámara de expansión / Vacuity		3.1	%	23	cc				
Recipiente medida / Meas cap		SI							
Angulo de volcado / Tilt angle		..							
Carbonatación / Gas vol		0	Vol.CO2 máx						
Presión larga duración / Long Term pressure		0	Bar Max	Páster	NO				
Resistencia choque térmico / Thermal Shock Max					42 °C				
				Dibujado / Des		C. Sintra		CAD 26970(3204(700)).dwg	
				Fecha / Date		26-01-18		Anula / Annuls N°13939/20-D	
				Escala / Scale		1:1		N° Plano Drawing N° 26970	
				Retornable / Returnable		NO			
Modelo Code		3204/700		PORTO VINTAGE 75 CL					

Corte por C-D

Corte por A-B

Product Design Office
www.vidrala.com