

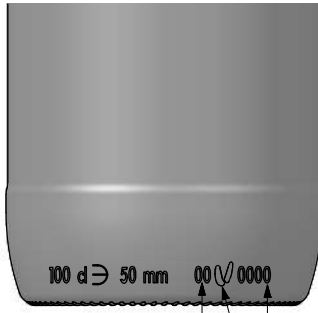
# MARISMA NATURA 1 L

Características del producto:

<b>Código</b>	2704/610
<b>Capacidad</b>	1000 ml
<b>Boca</b>	GUALA
<b>Colores</b>	<input type="radio"/>
<b>Peso</b>	435 gr
<b>Altura total</b>	302.00 mm
<b>Diámetro</b>	82.60 mm
<b>Palé</b>	1.225 unidades

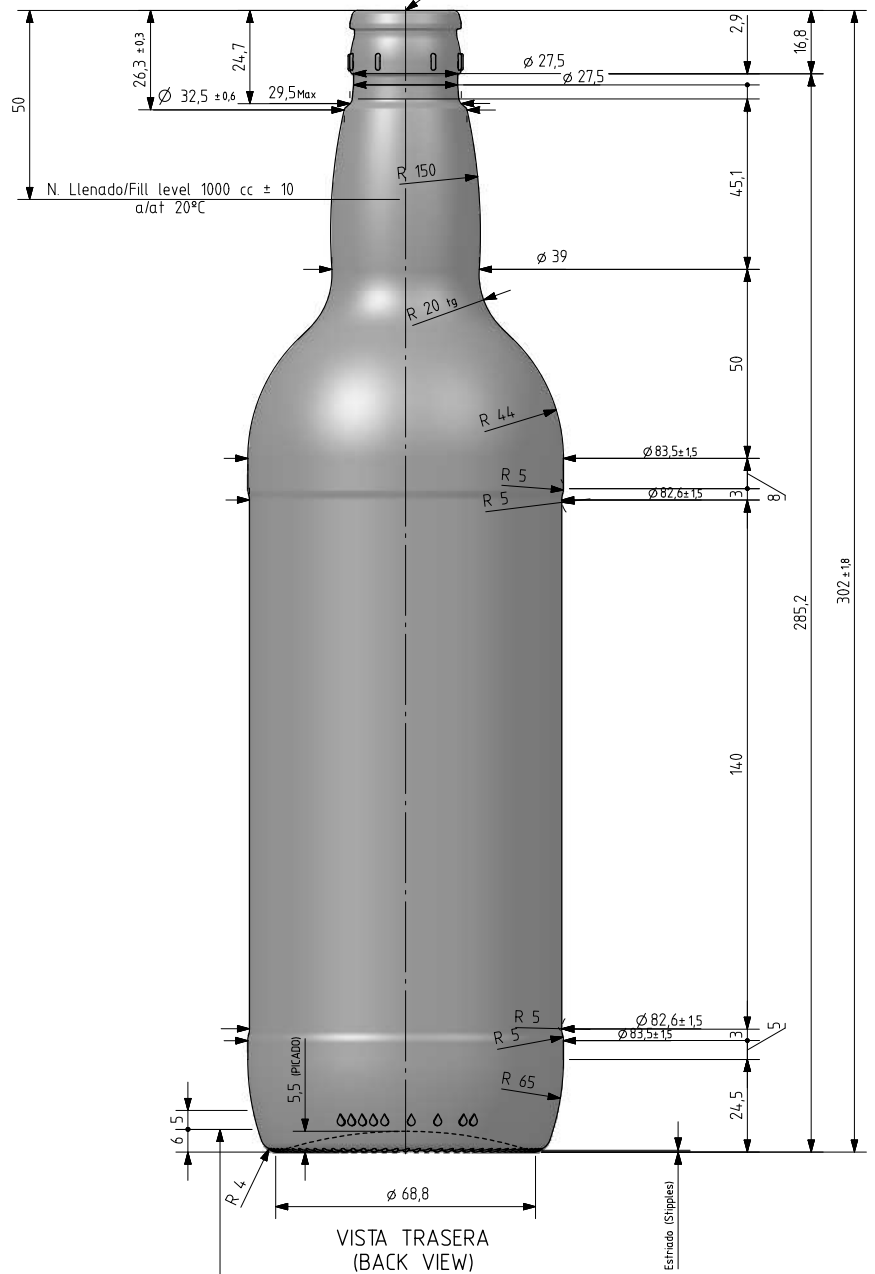


BOCA PARA TAPÓN IRRELLENABLE DE 47



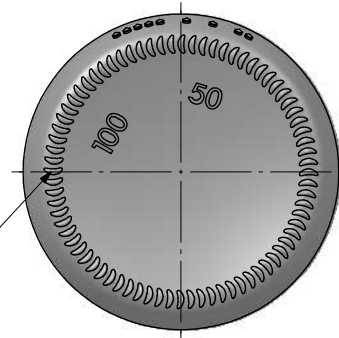
VISTA FRONTAL  
(FRONT VIEW)

N° MODELO  
(JOB No)  
ANAGRAMA  
(PUNTMARK VIDRALA)  
N° MOLDE  
(CAVITY NUMBER)²




ZONA DE GRABADOS / HEEL EMBOSING  
(Opuesto al código de pts / Opposite to dot code)

ESTRIADO UÑAS  
(STIPLING)



VISTA DEL FONDO  
(BOTTOM VIEW)



				Peso aprox / Weight approx	435 gr		 <p>Product Design Office www.vidrala.com</p>	
				Capacidad N. llenado / Fillpoint Capacity	1000 cc ± 10	a 50 mm		
				Capacidad a verter / Brimfull Capacity	1025 cc ± aprox			
				Cámara expansión / Vacuity	2,5 %	25 cc		
				Recipiente medida / Meas cap	SI			
4	Geometría	20-4-20	AEA	Angulo de volcado / Tilt angle	17,3°		Dibujado / Des : AETxebarria	CAD: 7904-4.prt
3	Aligeramiento y geometría	24-3-20	AEA	Carbonatación / Gas vol	0,0	Vol.CO2 máx	Fecha / Date: 26-02-20	Anula / Annuls:
Rev	Modificación / Modification	Fecha/Date	Firma/Sign	Presión larga duración / Long Term pressure: 0 Bar Max	Páster: NO		Escala / Scale: 1:1	N° Plano: 7904-4
<p>Este plano es propiedad de Vidrala, no puede ser reproducido ni comunicado sin nuestro permiso. Las cotas no toleradas son aproximadas. Specification agreements are based on toleranced dimensions only. Do not scale drawing, copyright reserved. Not to be copied in whole or part without written permission from vidrala. All dimensions are in millimeters.</p>				Resistencia. choque térmico / Thermal Shock Max:	42 °C		Retornable / Returnable NO	N° Plano: 67,9%
				Modelo	2704/610	MARISMA NATURA 1L		