

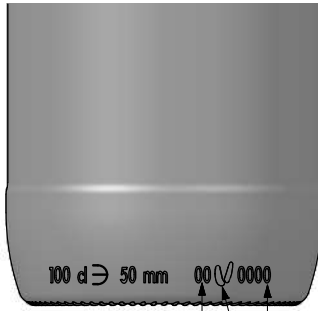
MARISMA NATURA 1 L

Características del producto:

Código	2704/610
Capacidad	1000 ml
Boca	GUALA
Colores	<input type="radio"/>
Peso	435 gr
Altura total	302.00 mm
Diámetro	82.60 mm
Palé	1.225 unidades

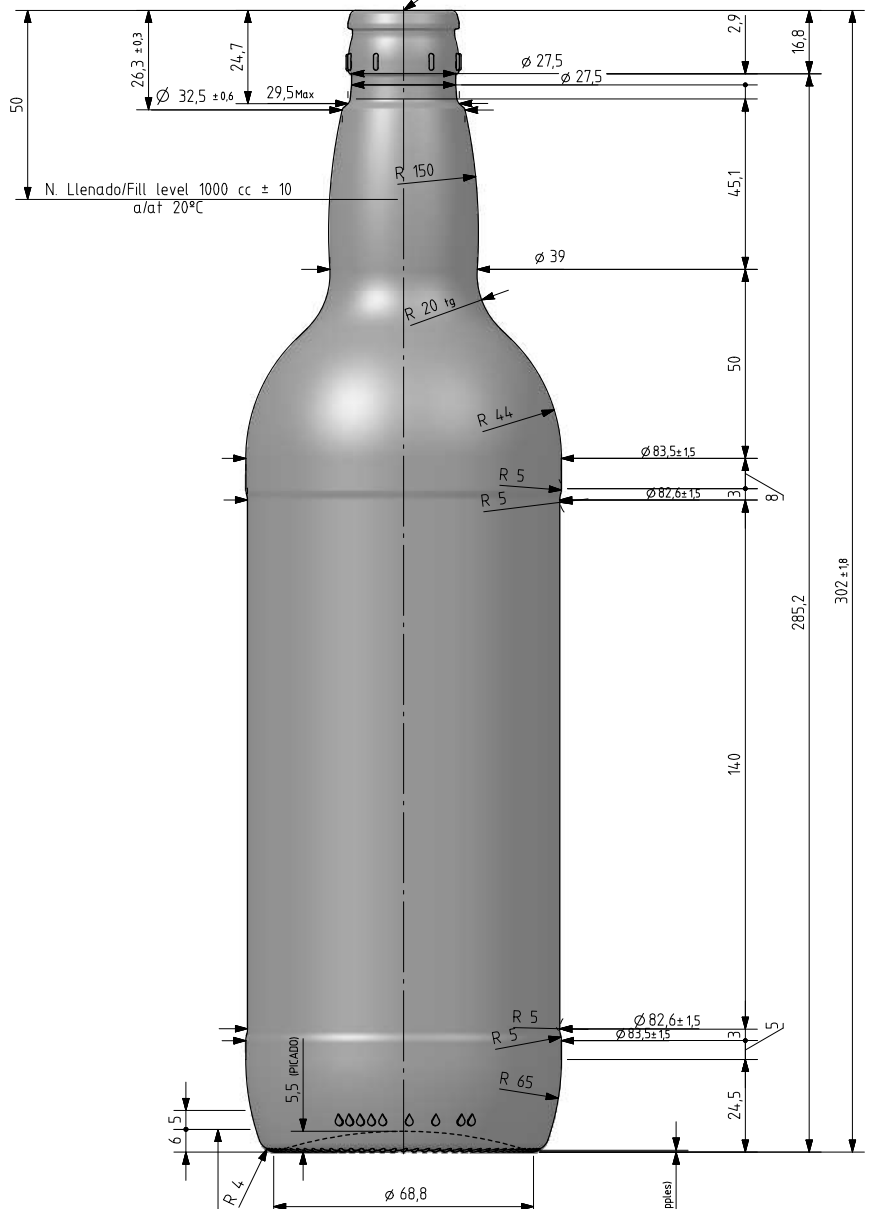


BOCA PARA TAPÓN IRRELLENABLE DE 47



VISTA FRONTAL
(FRONT VIEW)

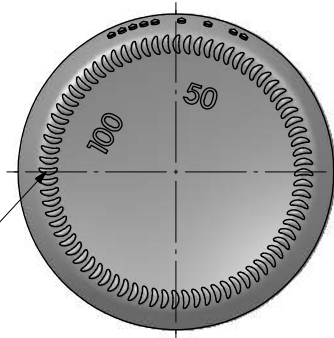
N° MODELO
(JOB No)
ANAGRAMA
(PUNTMARK VIDRALA)
N° MOLDE
(CAVITY NUMBER)²



VISTA TRASERA
(BACK VIEW)

ZONA DE GRABADOS / HEEL EMBOSING
(Opuesto al código de pto / Opposite to dot code)

ESTRIADO UÑAS
(STIPPLING)



VISTA DEL FONDO
(BOTTOM VIEW)

natura
menos es más



vidrala

Product Design Office
www.vidrala.com

4	Geometría	20-4-20	AEA
3	Aligeramiento y geometría	24-3-20	AEA
Rev	Modificación / Modification	Fecha/Date	Firma/Sign

Peso aprox / Weight approx	4,35 gr
Capacidad N. llenado / Fillpoint Capacity	1000 cc ± 10 a 50 mm
Capacidad a verter / Brimfull Capacity	1025 cc ± aprox
Cámara expansión / Vacuity	2,5 % 25 cc
Recipiente medida / Meas cap	SI
Angulo de volcado / Tilt angle	17,3°
Carbonatación / Gas vol	0,0 Vol.CO2 máx
Presión larga duración / Long Term pressure:	0 Bar Max Páster: NO
Resistencia. choque térmico / Thermal Shock Max:	42 °C

Dibujado / Des :	AETxebarria	CAD:	7904-4.prt
Fecha / Date:	26-02-20	Anula / Annuls:	
Escala / Scale:	1:1	N° Plano / Drawing N°:	7904-4
Retornable / Returnable	NO	67,9%	
Modelo / Code:	2704/610	MARISMA NATURA 1L	

Este plano es propiedad de Vidrala, no puede ser reproducido ni comunicado sin nuestro permiso.
Las cotas no toleradas son aproximadas.
Specification agreements are based on tolerated dimensions only. Do not scale drawing, copyright reserved
Not to be copied in whole or part without written permission from vidrala.
All dimensions are in millimeters.