


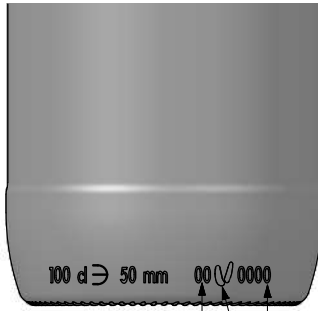
# MARISMA NATURA 1 L

## Caractéristiques du produit

|                       |   |
|-----------------------|---|
| <b>Code</b>           | 2704/610  |
| <b>Capacité</b>       | 1000 ml   |
| <b>Bague</b>          | GUALA   |
| <b>Couleurs</b>       |  |
| <b>Poids</b>          | 435 gr  |
| <b>Hauteur totale</b> | 302.00 mm   |
| <b>Diamètre</b>       | 82.60 mm  |
| <b>Palette</b>        | 1.225 Unités  |

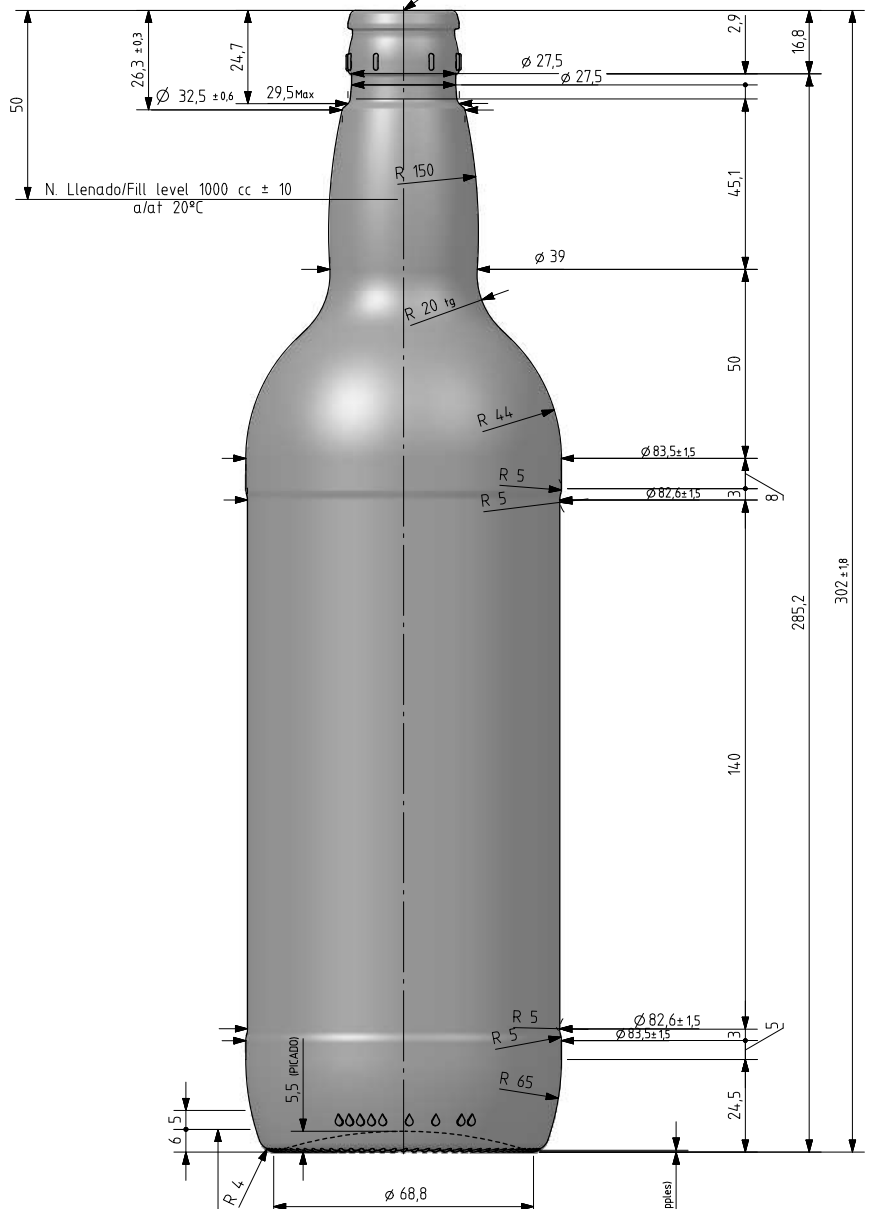


BOCA PARA TAPÓN IRRELLENABLE DE 47



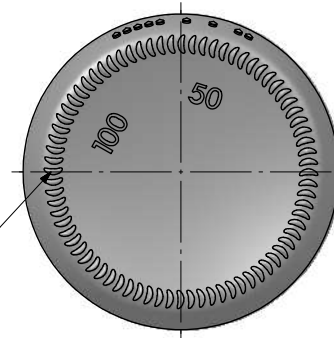
VISTA FRONTAL  
(FRONT VIEW)

N° MODELO  
(JOB No)  
ANAGRAMA  
(PUNTMARK VIDRALA)  
N° MOLDE  
(CAVITY NUMBER)²



VISTA TRASERA  
(BACK VIEW)


ZONA DE GRABADOS / HEEL EMBOSING  
(Opuesto al código de pts / Opposite to dot code)



ESTRIADO UÑAS  
(STIPPLING)

VISTA DEL FONDO  
(BOTTOM VIEW)



|   |                             |            |            |  |                      |        |  |
|---|-----------------------------|------------|------------|--|----------------------|--------|--|
|   |                             |            |            | Peso aprox / Weight approx                             | 435 gr               |        |  <p>Product Design Office<br/>www.vidrala.com</p> |
|   |                             |            |            | Capacidad N. llenado / Fillpoint Capacity              | 1000 cc ± 10 a 50 mm |        |  |
|   |                             |            |            | Capacidad a verter / Brimfull Capacity                 | 1025 cc ± aprox      |        |  |
|   |                             |            |            | Cámara expansión / Vacuity                             | 2,5 % 25 cc          |        |  |
| 4   | Geometría                   | 20-4-20    | AEA        | Recipiente medida / Meas cap                           | SI                   |        | Dibujado / Des : AETxebarria CAD: 7904-4.prt   |
| 3   | Aligeramiento y geometría   | 24-3-20    | AEA        | Angulo de volcado / Tilt angle                         | 17,3°                |        | Fecha / Date: 26-02-20 Anula / Annuls:   |
| Rev   | Modificación / Modification | Fecha/Date | Firma/Sign | Carbonatación / Gas vol                                | 0,0 Vol.CO2 máx      |        | Escala / Scale: 1:1 N° Plano / Drawing N°: 7904-4<br>67,9%   |
| Este plano es propiedad de Vidrala, no puede ser reproducido ni comunicado sin nuestro permiso. Las cotas no toleradas son aproximadas. Specification agreements are based on toleranced dimensions only. Do not scale drawing, copyright reserved. Not to be copied in whole or part without written permission from vidrala. All dimensions are in millimeters. |                             |            |            | Presión larga duración / Long Term pressure: 0 Bar Max | Páster: NO           | Modelo | 2704/610 MARISMA NATURA 1L   |
|   |                             |            |            | Resistencia. choque térmico / Thermal Shock Max:       | 42 °C                | Code:  |  |