

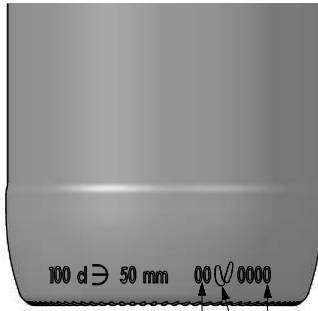
MARISMA NATURA 1 L

Caractéristiques du produit

Code	2704/610
Capacité	1000 ml
Bague	GUALA
Couleurs	<input type="radio"/>
Poids	435 gr
Hauteur totale	302.00 mm
Diamètre	82.60 mm
Palette	1.225 Unités

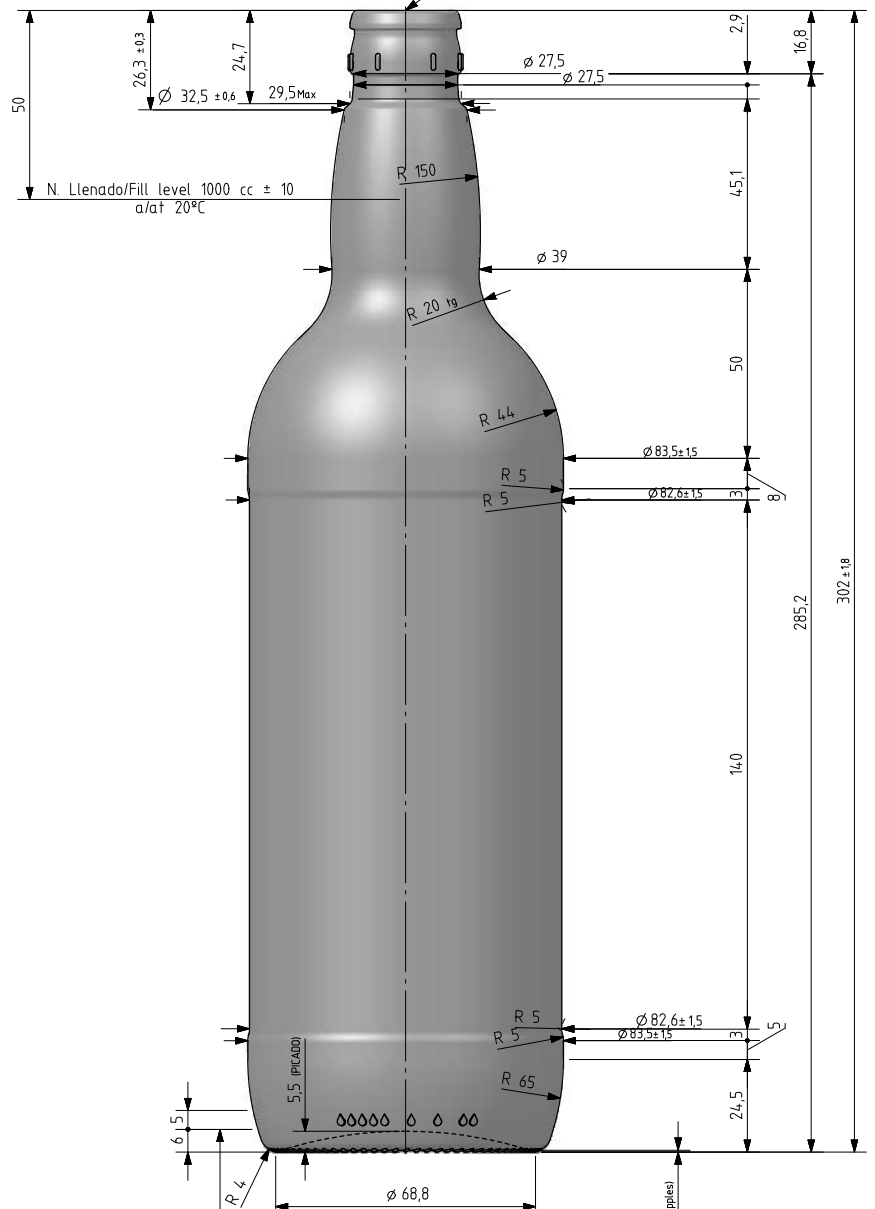


BOCA PARA TAPÓN IRRELLENABLE DE 47



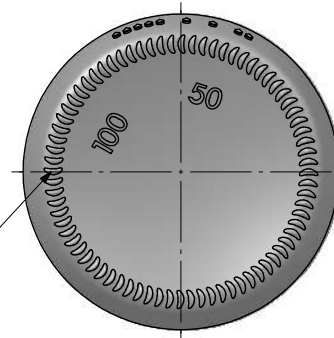
VISTA FRONTAL
(FRONT VIEW)

N° MODELO
(JOB No)
ANAGRAMA
(PUNTMARK VIDRALA)
N° MOLDE
(CAVITY NUMBER)²



VISTA TRASERA
(BACK VIEW)


ZONA DE GRABADOS / HEEL EMBOSING
(Opuesto al código de pts / Opposite to dot code)



ESTRIADO UÑAS
(STIPPLING)

VISTA DEL FONDO
(BOTTOM VIEW)



				Peso aprox / Weight approx	435 gr		 <p>Product Design Office www.vidrala.com</p>
				Capacidad N. llenado / Fillpoint Capacity	1000 cc ± 10 a 50 mm		
				Capacidad a verter / Brimfull Capacity	1025 cc ± aprox		
				Cámara expansión / Vacuity	2,5 % 25 cc		
4	Geometría	20-4-20	AEA	Recipiente medida / Meas cap	SI		Dibujado / Des : AETxebarria CAD: 7904-4.prt
3	Aligeramiento y geometría	24-3-20	AEA	Angulo de volcado / Tilt angle	17,3°		Fecha / Date: 26-02-20 Anula / Annuls:
Rev	Modificación / Modification	Fecha/Date	Firma/Sign	Carbonatación / Gas vol	0,0 Vol.CO2 máx		Escala / Scale: 1:1 N° Plano / Drawing N°: 7904-4 67,9%
Este plano es propiedad de Vidrala, no puede ser reproducido ni comunicado sin nuestro permiso. Las cotas no toleradas son aproximadas. Specification agreements are based on toleranced dimensions only. Do not scale drawing, copyright reserved. Not to be copied in whole or part without written permission from vidrala. All dimensions are in millimeters.				Presión larga duración / Long Term pressure: 0 Bar Max	Páster: NO		Modelo Code: 2704/610
				Resistencia. choque térmico / Thermal Shock Max:	42 °C		MARISMA NATURA 1L