



1 Quai du Président Wilson,
33130 Bordeaux, Francia
Tel. +33 5 56 20 59 89
commercial.france@vidrala.com

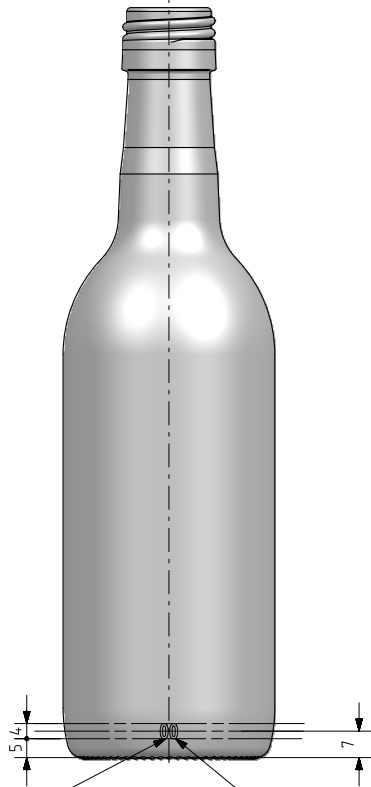
BD 25 CL

Caratteristiche del prodotto

Codice	1110/452
Capacità	250 ml
Imboccatura	BVP 25 H
Colori	<input type="radio"/> <input checked="" type="radio"/>
Peso	200 gr
Altezza Totale	198.70 mm
Diametro	56.00 mm
Pallet	4.100 Unitá



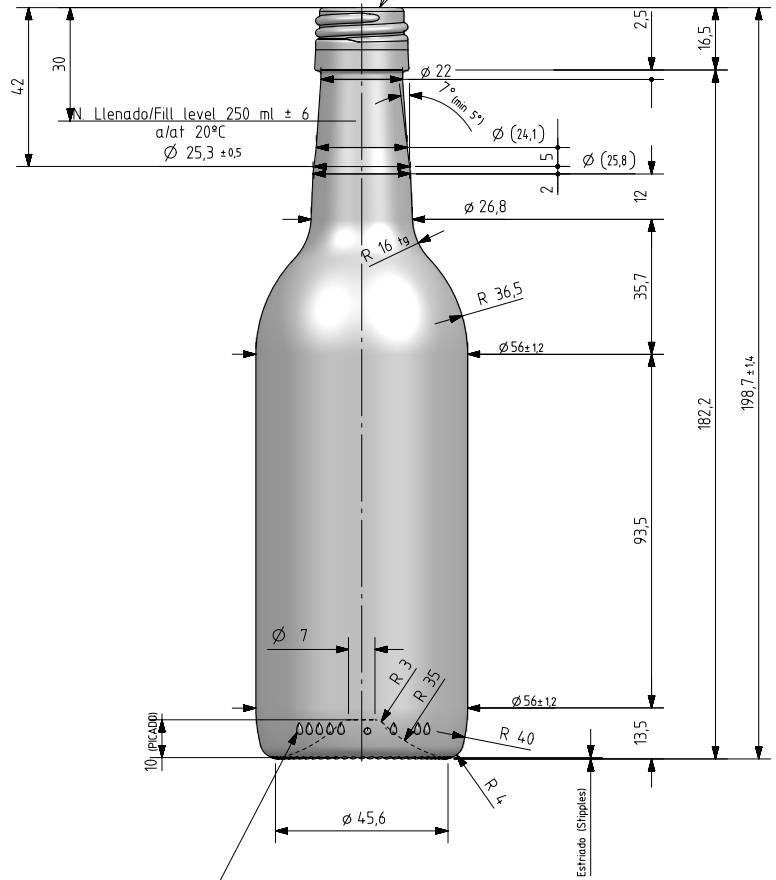
VISTA FRONTAL
(FRONT VIEW)



N° MOLDE
(CAVITY NUMBER)



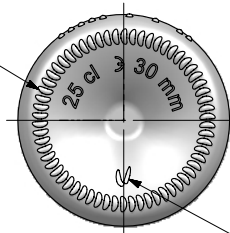
BOCA BVP 25H43



VISTA TRASERA
(BACK VIEW)


ZONA DE GRABADOS / HEEL EMBOSSED
(Opuesto al código de pto / Opposite to dot code)

ESTRIADO UÑAS
(STIPPLING)



ANAGRAMA
(PUNTMARK VIDRALA)

VISTA DEL FONDO
(BOTTOM VIEW)

				Peso aprox / Weight approx	200 g	 <p>Product Design Office www.vidrala.com</p>	
				Capacidad N. llenado / Fillpoint Capacity	250 ml ± 6 a 30 mm		
				Capacidad a verter / Brimfull Capacity	256 ml ± aprox		
				Cámara expansión / Vacuity	2,4 % 6 ml		
6	Se actualiza s/plantilla vigente, grabados s/moldes y boca	4/2	27-12-2022	AMC		Dibujado / Des : A.MOLANO	CAD: 7750-6prt
5	Añadido angulo de despegue cuello.		23-10-12	JAU		Fecha / Date : 27-12-2022	Anula / Annuls: 7750-5
-	Se aumenta cota D cuello		30-04-10	AEA		Escala / Scale: 1:1	N° Plano: 7750-6
Rev	Modificación / Modification	Fecha/Date	Firma/Sign	Carbonatación / Gas vol	0,0 Vol CO2 max	Retornable / Returnable NO	N° Plano: 60,3%
Este plano es propiedad de Vidrala, no puede ser reproducido ni comunicado sin nuestro permiso. Las cotas no toleradas son aproximadas. Specification agreements are based on tolerated dimensions only. Do not scale drawing, copyright reserved Not to be copied in whole or part without written permission from vidrala. All dimensions are in millimeters				Presión larga duración / Long Term pressure: 0 Bar max	Páster: NO	Modelo:	
				Resistencia. choque térmico / Thermal Shock max:	42 °C	Code: 1110/452	BORDELESA 25,6 CL