

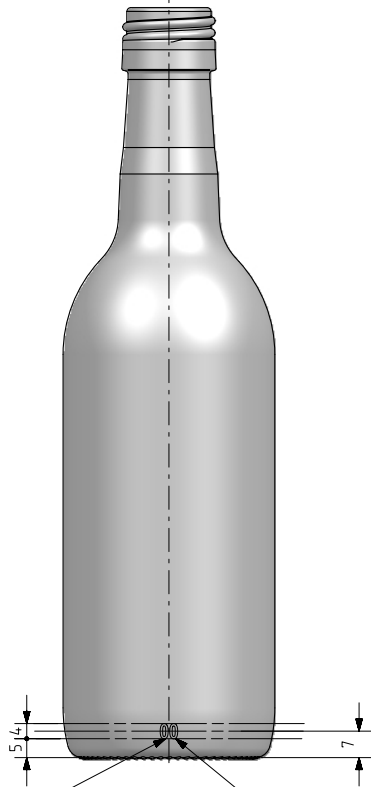
BD 25 CL

Caratteristiche del prodotto

| | |
|-----------------------|--|
| Codice | 1110/452 |
| Capacità | 250 ml |
| Imboccatura | BVP 25 H |
| Colori | <input type="radio"/> <input checked="" type="radio"/> |
| Peso | 200 gr |
| Altezza Totale | 198.70 mm |
| Diametro | 56.00 mm |
| Pallet | 4.100 Unitá |

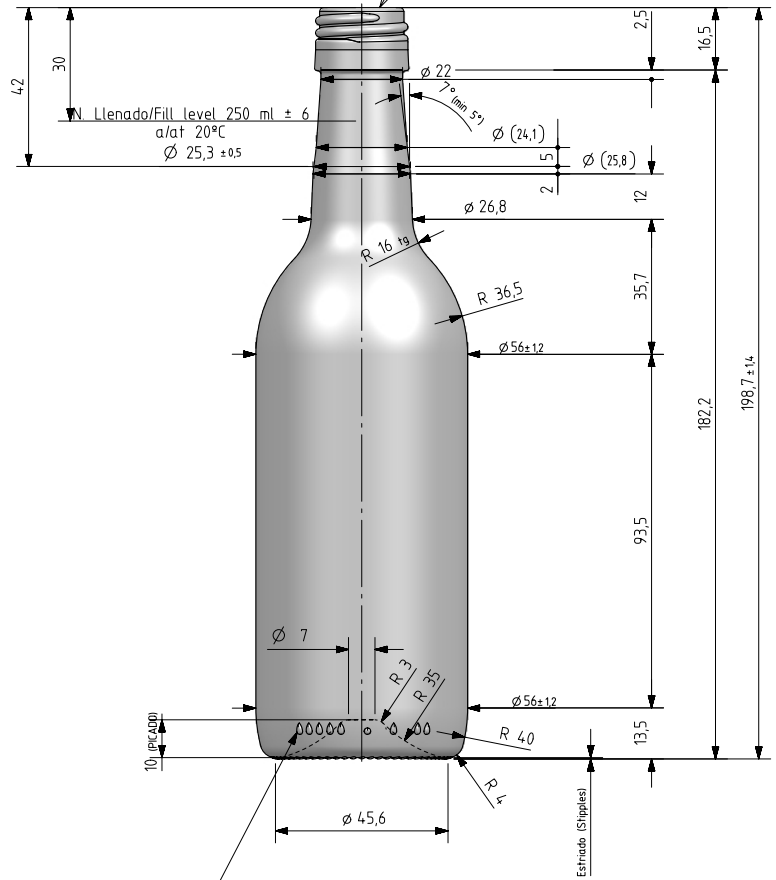


VISTA FRONTAL
(FRONT VIEW)



N° MOLDE
(CAVITY NUMBER)

BOCA BVP 25H43

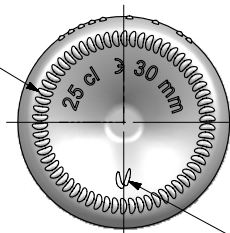


VISTA TRASERA
(BACK VIEW)

ZONA DE GRABADOS / HEEL EMBOSING
(Opuesto al código de pto / Opposite to dot code)




ESTRIADO UÑAS
(STIPPLING)



ANAGRAMA
(PUNTMARK VIDRALA)

VISTA DEL FONDO
(BOTTOM VIEW)

| | | | | | | |
|--|--|----------------|------------|--|--------------------|--|
| | | | | Peso aprox / Weight approx | 200 g |  <p>Product Design Office www.vidrala.com</p> |
| | | | | Capacidad N. llenado / Fillpoint Capacity | 250 ml ± 6 a 30 mm | |
| | | | | Capacidad a verter / Brimfull Capacity | 256 ml ± aprox | |
| | | | | Cámara expansión / Vacuity | 2,4 % 6 ml | |
| 6 | Se actualiza s/plantilla vigente, grabados s/moldes y boca | 492 27-12-2022 | AMC | Recipiente medida / Meas cap | SI | Dibujado / Des : A.MOLANO CAD: 7750-6.prt |
| 5 | Añadido angulo de despegue cuello. | 23-10-12 | JAU | Angulo de volcado / Tilt angle | 17,9° | Fecha / Date : 27-12-2022 Anula / Annuls: 7750-5 |
| - | Se aumenta cota D cuello | 30-04-10 | AEA | Carbonatación / Gas vol | 0,0 Vol CO2 max | Escala / Scale: 1:1 N° Plano: 7750-6 |
| Rev | Modificación / Modification | Fecha/Date | Firma/Sign | Presión larga duración / Long Term pressure: 0 Bar max | Páster: NO | Retornable / Returnable NO |
| Este plano es propiedad de Vidrala, no puede ser reproducido ni comunicado sin nuestro permiso. Las cotas no toleradas son aproximadas. Specification agreements are based on tolerated dimensions only. Do not scale drawing, copyright reserved. Not to be copied in whole or part without written permission from vidrala. All dimensions are in millimeters. | | | | Resistencia. choque térmico / Thermal Shock max: | 42 °C | Modelo: 1110/452 |
| | | | | | | BORDELESA 25,6 CL |