

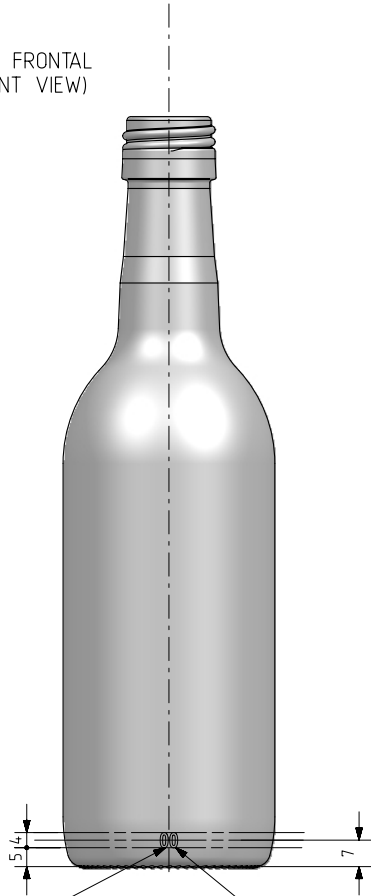
## BD 25 CL

### Caratteristiche del prodotto

<b>Codice</b>	1110/452
<b>Capacità</b>	250 ml
<b>Imboccatura</b>	BVP 25 H
<b>Colori</b>	<input type="radio"/> <input checked="" type="radio"/>
<b>Peso</b>	200 gr
<b>Altezza Totale</b>	198.70 mm
<b>Diametro</b>	56.00 mm
<b>Pallet</b>	4.100 Unitá

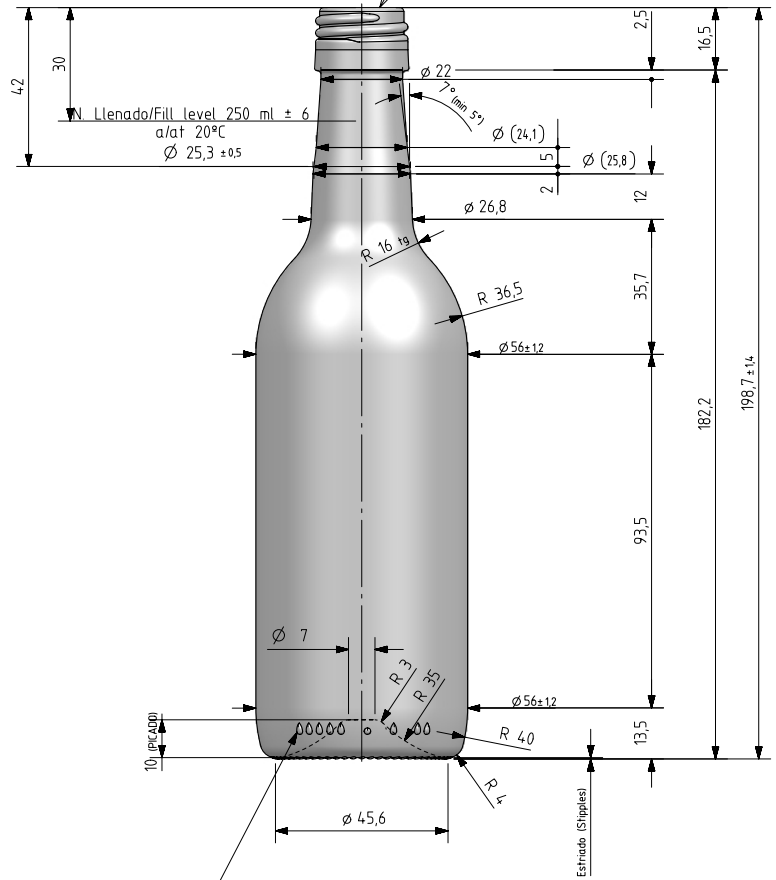


VISTA FRONTAL  
(FRONT VIEW)



N° MOLDE  
(CAVITY NUMBER)

BOCA BVP 25H43

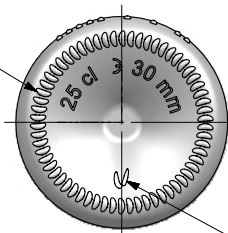


VISTA TRASERA  
(BACK VIEW)

ZONA DE GRABADOS / HEEL EMBOSING  
(Opuesto al código de pto / Opposite to dot code)




ESTRIADO UÑAS  
(STIPPLING)



ANAGRAMA  
(PUNTMARK VIDRALA)

VISTA DEL FONDO  
(BOTTOM VIEW)

				Peso aprox / Weight approx	200 g			Product Design Office www.vidrala.com	
				Capacidad N. llenado / Fillpoint Capacity	250 ml ± 6	a 30 mm			
				Capacidad a verter / Brimfull Capacity	256 ml ± aprox				
				Cámara expansión / Vacuity	2,4 %	6 ml			
6	Se actualiza s/plantilla vigente, grabados s/moldes y boca	492 27-12-2022	AMC	Recipiente medida / Meas cap	SI		Dibujado / Des : A.MOLANO	CAD: 7750-6prt	
5	Añadido angulo de despegue cuello.	23-10-12	JAU	Angulo de volcado / Tilt angle	17,9°		Fecha / Date : 27-12-2022	Anula / Annuls: 7750-5	
-	Se aumenta cota D cuello	30-04-10	AEA	Carbonatación / Gas vol	0,0	Vol CO2 max	Escala / Scale: 1:1	N° Plano: Drawing N°: 7750-6	
Rev	Modificación / Modification	Fecha/Date	Firma/Sign	Presión larga duración / Long Term pressure: 0 Bar max	Páster: NO		Modelo: Code: 1110/452	BORDELESA 25,6 CL	
Este plano es propiedad de Vidrala, no puede ser reproducido ni comunicado sin nuestro permiso. Las cotas no toleradas son aproximadas. Specification agreements are based on tolerated dimensions only. Do not scale drawing, copyright reserved Not to be copied in whole or part without written permission from vidrala. All dimensions are in millimeters.				Resistencia. choque térmico / Thermal Shock max:	42 °C				