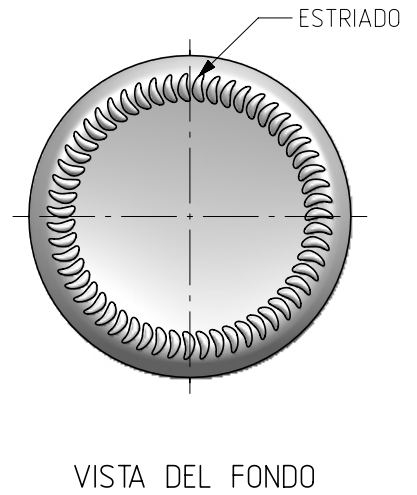
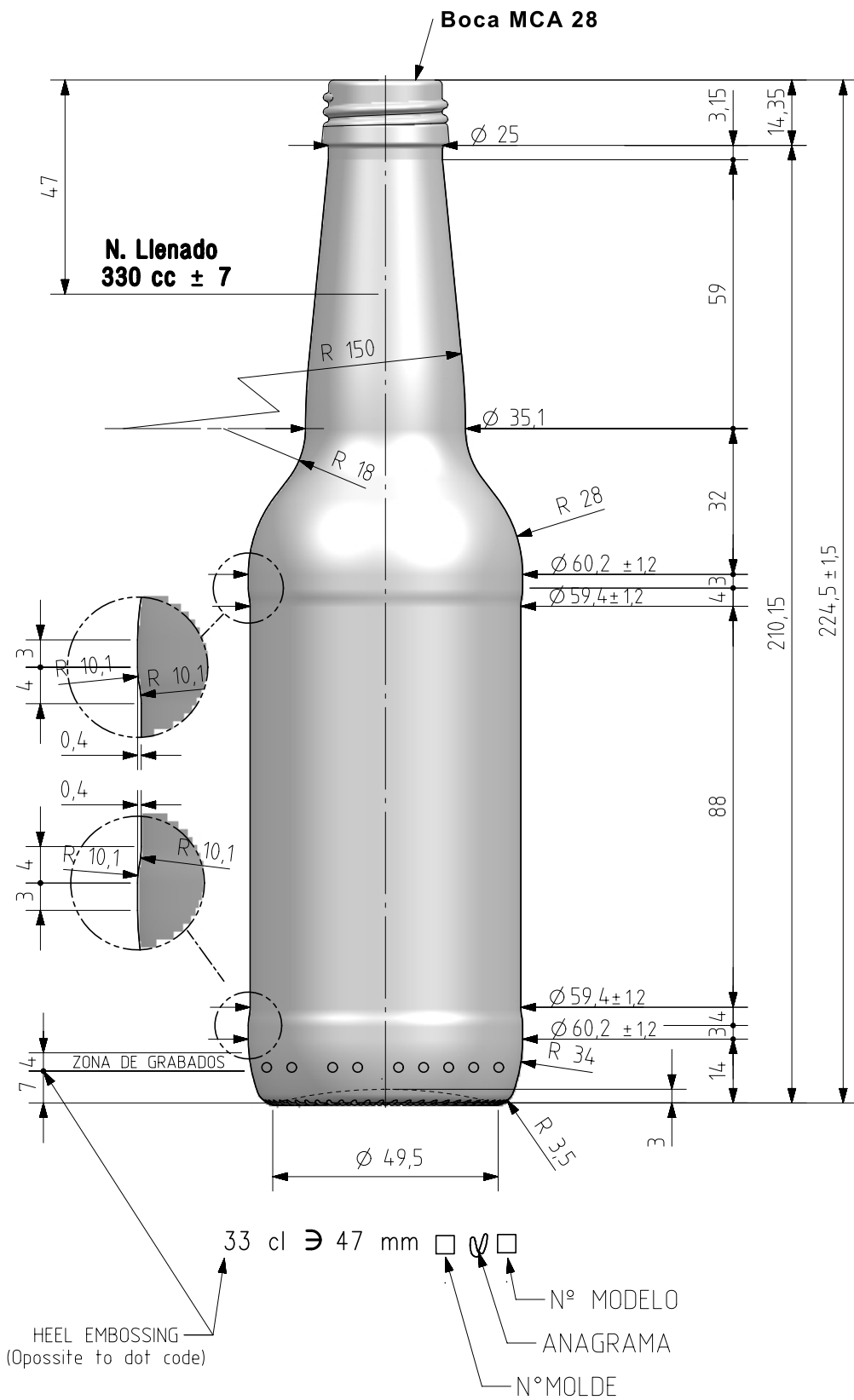


ABBHEY 33 CL MCA

Caractéristiques du produit

Code	2529/468
Capacité	330 ml
Bague	MCA 28
Couleurs	
Poids	210 gr
Hauteur totale	224.50 mm
Diamètre	60.20 mm
Palette	2.960 Unités






Este plano es propiedad de Vidrala, no puede ser reproducido ni comunicado sin nuestro permiso.
Las cotas no tolerancias son aproximadas.
All dimensions are in millimeters.

Specifications are based on tolerance dimensions only. Do not make drawing copyright.
Not to be copied in whole or part without written permission from VIDRALA.

3	Modif. Altura	07/06/22	JAU
2	Altura y nivel	18/11/20	AEA
Rev	Modificación / Modification	Fecha/Date	Firma/Sign
Peso aprox / Weight approx		210	g
Capacidad N. llenado / Fillpoint Capacity		330 ml ± 7	a 47 mm
Capacidad a verter / Brimfull Capacity		348 ml ± aprox	
Cámara expansión / Vacuity		5,5 %	18 cc
Recipiente medida / Meas cap		SI	
Angulo de volcado / Tilt angle		17,0°	
Carbonatación / Gas vol		3,0	Vol.CO2 max
Presión larga duración/Long term pressure:		6,00 Bar max	Páster NO
Resistencia. choque térmico / Thermal Shock max:		46 °C	

Rev	Modificación / Modification	Fecha/Date	Firma/Sign
		Product Design Office www.vidrala.com	
		Dibujado / Des : A.L.R.	CAD: 8551-3.prt
Fecha / Date: 01-01-20		Anula / Annuls: 8551-2	
Escala / Scale: 1:1		N° Plano: 8551-3	
Retornable / Refillable NO		Drawing N°: 618%	
Modelo: Code: 2529/468	ABBEY 33 cl. MCA		