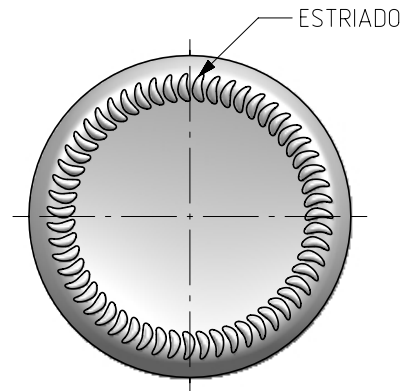
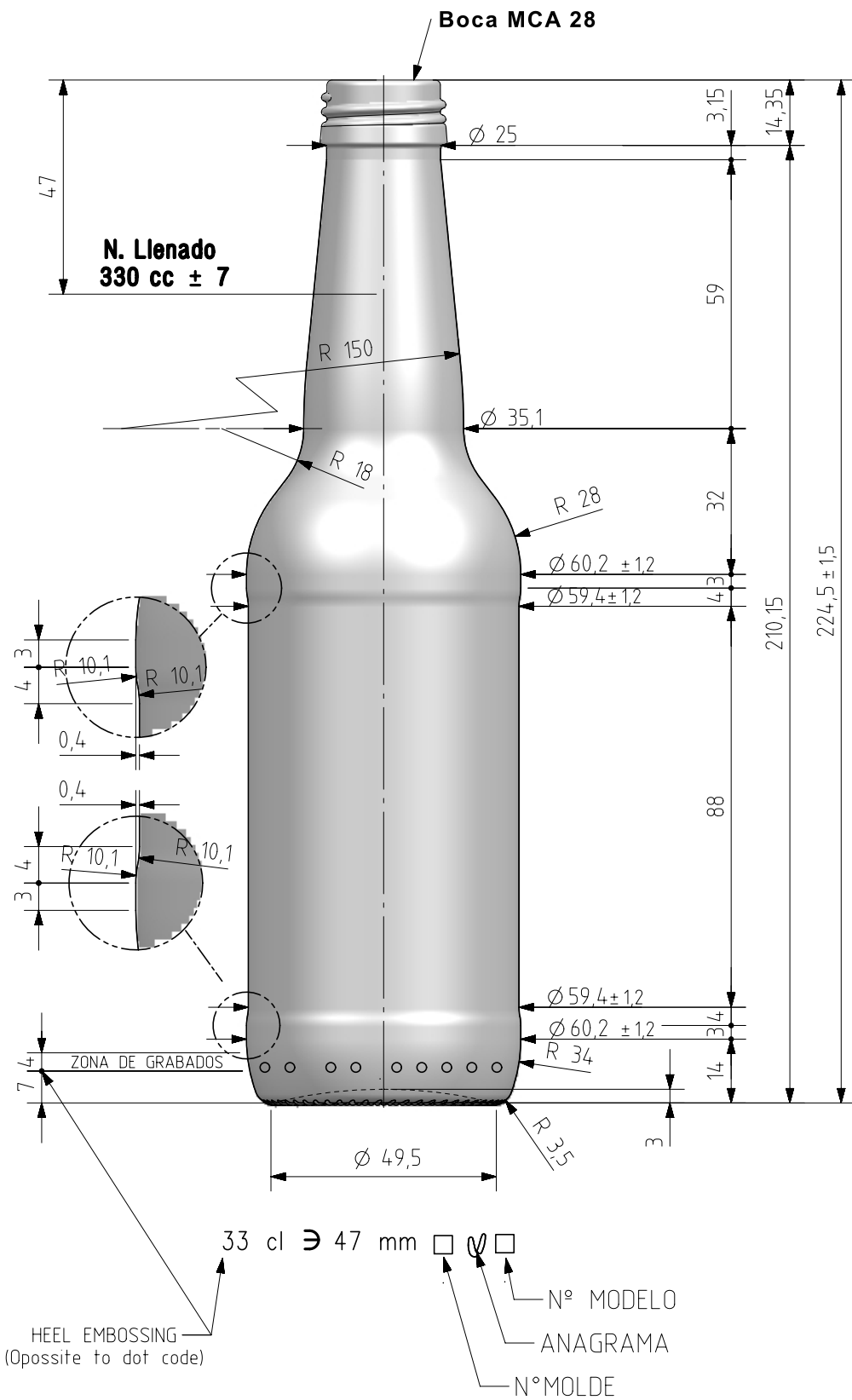


ABBHEY 33 CL MCA

Características do produto

Código	2529/468
Capacidade	330 ml
Cores	<input type="radio"/>
Peso	210 gr
Altura Total	224.50 mm
Diâmetro	60.20 mm
Paquete	2.960 Unidades






VISTA DEL FONDO



Este plano es propiedad de Vidrala, no puede ser reproducido ni comunicado sin nuestro permiso.
Las cotas no tolerancias son aproximadas.

Specifications are based on tolerance dimensions only. Do not make drawing copyright
Not to be copied in whole or part without written permission from VIDRALA
All dimensions are in millimeters

3	Modif. Altura	07/06/22	JAU
2	Altura y nivel	18/11/20	AEA
Rev	Modificación / Modification	Fecha/Date	Firma/Sign
Peso aprox / Weight approx		210	g
Capacidad N. llenado / Fillpoint Capacity		330 ml ± 7	a 47 mm
Capacidad a verter / Brimfull Capacity		348 ml ± aprox	
Cámara expansión / Vacuity		5,5 %	18 cc
Recipiente medida / Meas cap		SI	
Angulo de volcado / Tilt angle		17,0°	
Carbonatación / Gas vol		3,0	Vol.CO2 max
Presión larga duración/Long term pressure:		6,00 Bar max	Páster NO
Resistencia. choque térmico / Thermal Shock max:		46 °C	

Rev	Modificación / Modification	Fecha/Date	Firma/Sign
		Product Design Office www.vidrala.com	
		Dibujado / Des : A.L.R.	CAD: 8551-3.prt
Fecha / Date. 01-01-20		Anula / Annuls: 8551-2	
Escala / Scale: 1:1		N° Plano: Drawing N°: 8551-3	
Retornable / Refillable NO		618%	
Modelo: Code: 2529/468		ABBEY 33 cl. MCA	