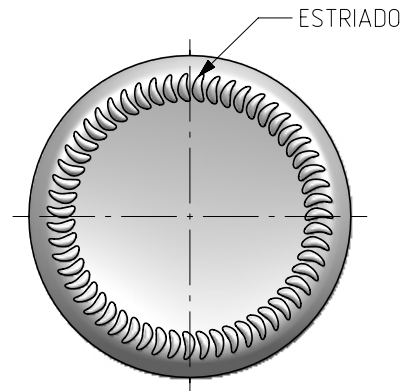
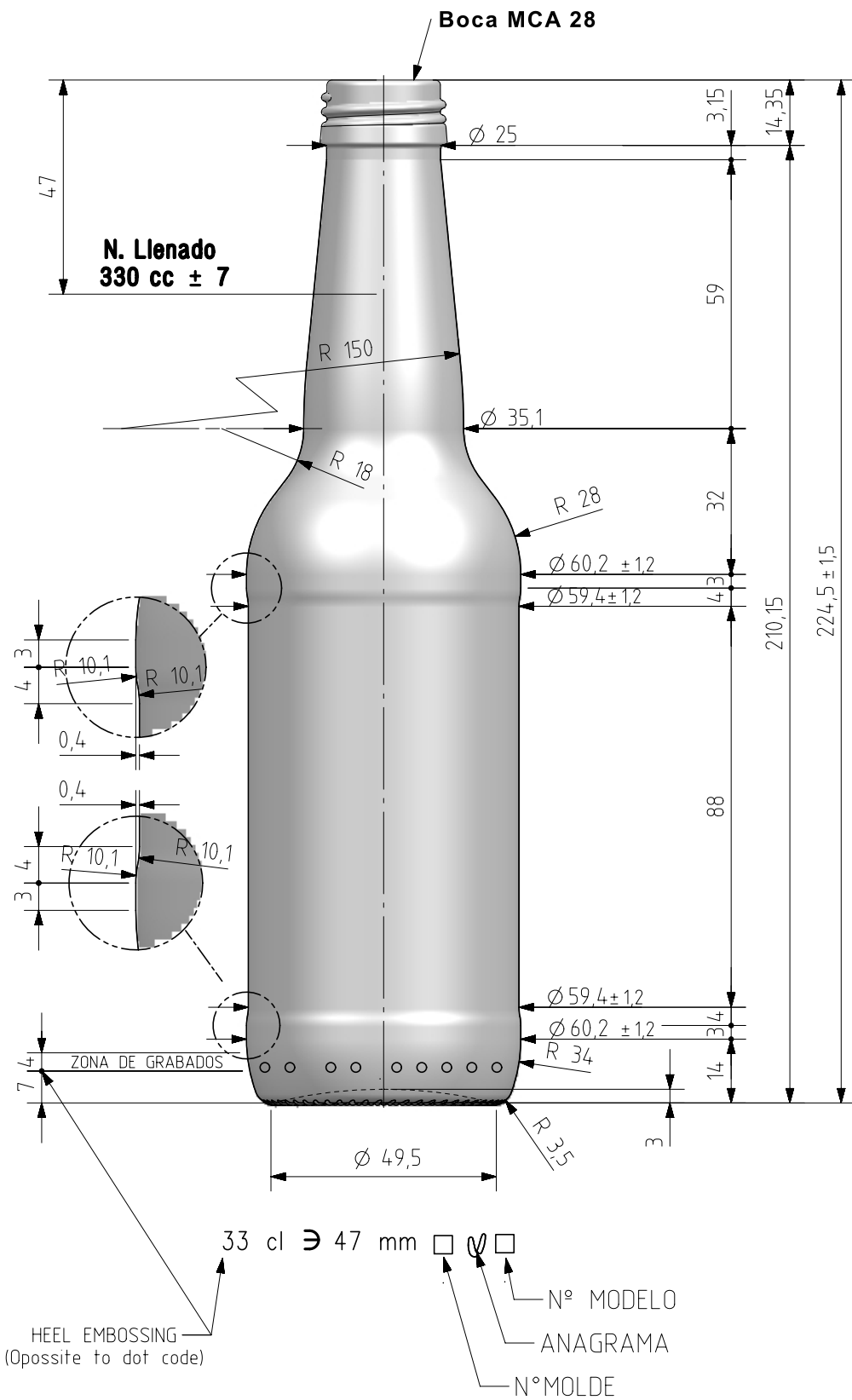


ABBEY 33 CL MCA

Características del producto:

Código	2529/468
Capacidad	330 ml
Boca	MCA 28
Colores	
Peso	210 gr
Altura total	224.50 mm
Diámetro	60.20 mm
Palé	2.960 unidades





VISTA DEL FONDO



<p><small>Este plano es propiedad de Vidrala, no puede ser reproducido ni comunicado sin nuestro permiso. Las cotas no tolerancias son aproximadas. Specification agreements are based on toleranced dimensions only. Do not make drawing copyright Not to be copied in whole or part without written permission from VIDRALA All dimensions are in millimeters</small></p>									
3	Modif. Altura		07/06/22	JAU					
2	Altura y nivel		18/11/20	AEA					
Rev	Modificación / Modification		Fecha/Date	Firma/Sign	Rev	Modificación / Modification	Fecha/Date	Firma/Sign	
Peso aprox / Weight approx		210 g							
Capacidad N. llenado / Fillpoint Capacity		330 ml ± 7 a 47 mm							
Capacidad a verter / Brimfull Capacity		348 ml ± aprox							
Cámara expansión / Vacuity		5,5 % 18 cc							
Recipiente medida / Meas cap		SI							
Angulo de volcado / Tilt angle		17,0°							
Carbonatación / Gas vol		3,0 Vol.CO2 max							
Presión larga duración/Long term pressure:		6,00 Bar max Páster NO							
Resistencia. choque térmico / Thermal Shock max:		46 °C							
						Product Design Office www.vidrala.com			
						Dibujado / Des : A.L.R. CAD: 8551-3.prt			
				Fecha / Date. 01-01-20 Anula / Annuls: 8551-2					
				Escala / Scale: 1:1		N° Plano: 8551-3 Drawing N°: 618%			
				Returnable / Refillable NO					
				Modelo: Code: 2529/468		ABBEY 33 cl. MCA			