




1 Quai du Président Wilson,  
33130 Bordeaux, Francia  
Tel. +33 5 56 20 59 89  
commercial.france@vidrala.com

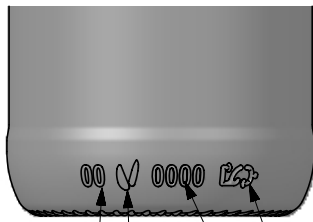
## 8 PAR LITE

### Product characteristics

|                       |   |
|-----------------------|---|
| <b>Code</b>           | 2248/504  |
| <b>Capacity</b>       | 244 ml  |
| <b>Colours</b>        |  |
| <b>Weight</b>         | 145 gr  |
| <b>Overall height</b> | 127.00 mm   |
| <b>Diameter</b>       | 57.50 mm  |
| <b>Palet</b>          | 5.600 units   |



VISTA TRASERA  
(BACK VIEW)



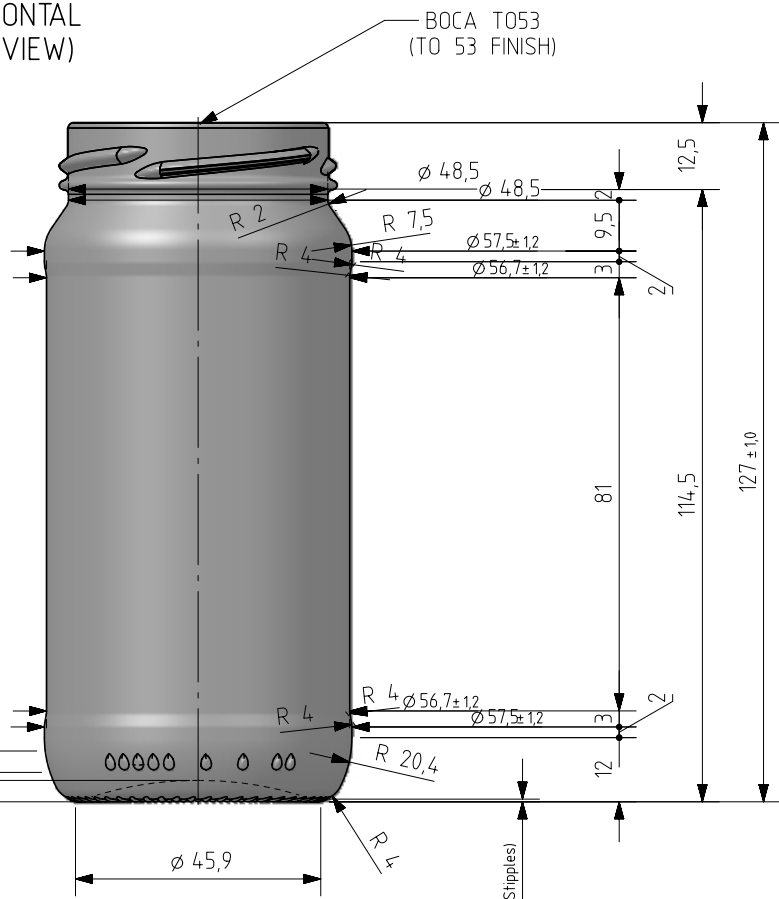
N° MOLDE  
(CAVITY NUMBER)

Logo FEVE

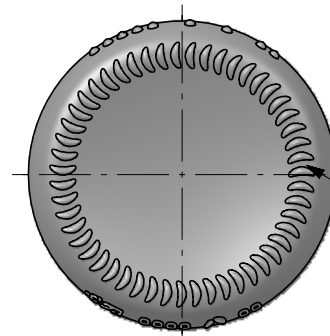
ANAGRAMA  
(PUNTMARK VIDRALA)

N° MODELO  
(JOB No)

VISTA FRONTAL  
(FRONT VIEW)



ZONA DE GRABADOS / HEEL EMBOSING  
(Opuesto al código de pts / Opposite to dot code)



ESTRIADO UÑAS  
(STIPLING)

VISTA DEL FONDO  
(BOTTOM VIEW)

Este plano es propiedad de Vidrala, no puede ser reproducido ni comunicado sin nuestro permiso.


Las cotas no toleradas son aproximadas.

Specification agreements are based on toleranced dimensions only. Do not make drawing copyright

Not to be copied in whole or part without written permission from VIDRALA

All dimensions are in millimeters

| Rev  | Modificación / Modification | Fecha/Date | Firma/Sign        |
|--|-----------------------------|------------|-------------------|
|  |                             |            |                   |
| Peso aprox / Weight approx                       |                             | 145        | g                 |
| Capacidad N. llenado / Fillpoint Capacity        |                             | 244 ml±    | aprox a 0 mm      |
| Capacidad a verter / Brimfull Capacity           |                             | 244 ml±    | aprox             |
| Cámara expansión / Vacuity                       |                             | ,0         | % 0 ml            |
| Recipiente medida / Meas cap                     |                             | NO         |                   |
| Angulo de volcado / Tilt angle                   |                             | 26,5°      |                   |
| Carbonatación / Gas vol                          |                             | 0,0        | Vol.CO2 max       |
| Presión larga duración/Long term pressure:       |                             | 0,00       | Bar max Páster SI |
| Resistencia. choque térmico / Thermal Shock max: |                             | 42 °C      |                   |

| Rev  | Modificación / Modification | Fecha/Date                               | Firma/Sign |
|--|-----------------------------|--|------------|
|  |                             |  |            |
|  |                             | Product Design Office<br>www.vidrala.com |            |
|  |                             | Dibujado / Des : J. OCHOA CAD: 7963.prt  |            |
| Fecha / Date. 29-05-23   |                             | Anula / Annuls: -                        |            |
| Escala / Scale: 1:1  |                             | N° Plano:<br>Drawing N°: 7963            |            |
| Retornable / Refillable NO   |                             | 70,0%                                    |            |
| Modelo:<br>Code: 2248/504  |                             | 8 PAR LITE                               |            |