

BD VIVA LITE 75CL BVS

Características del producto:

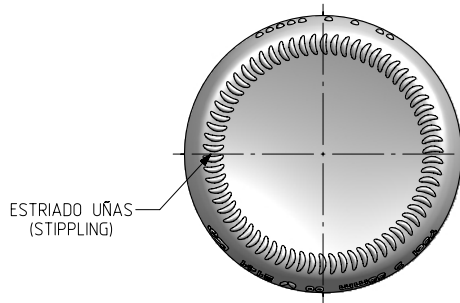
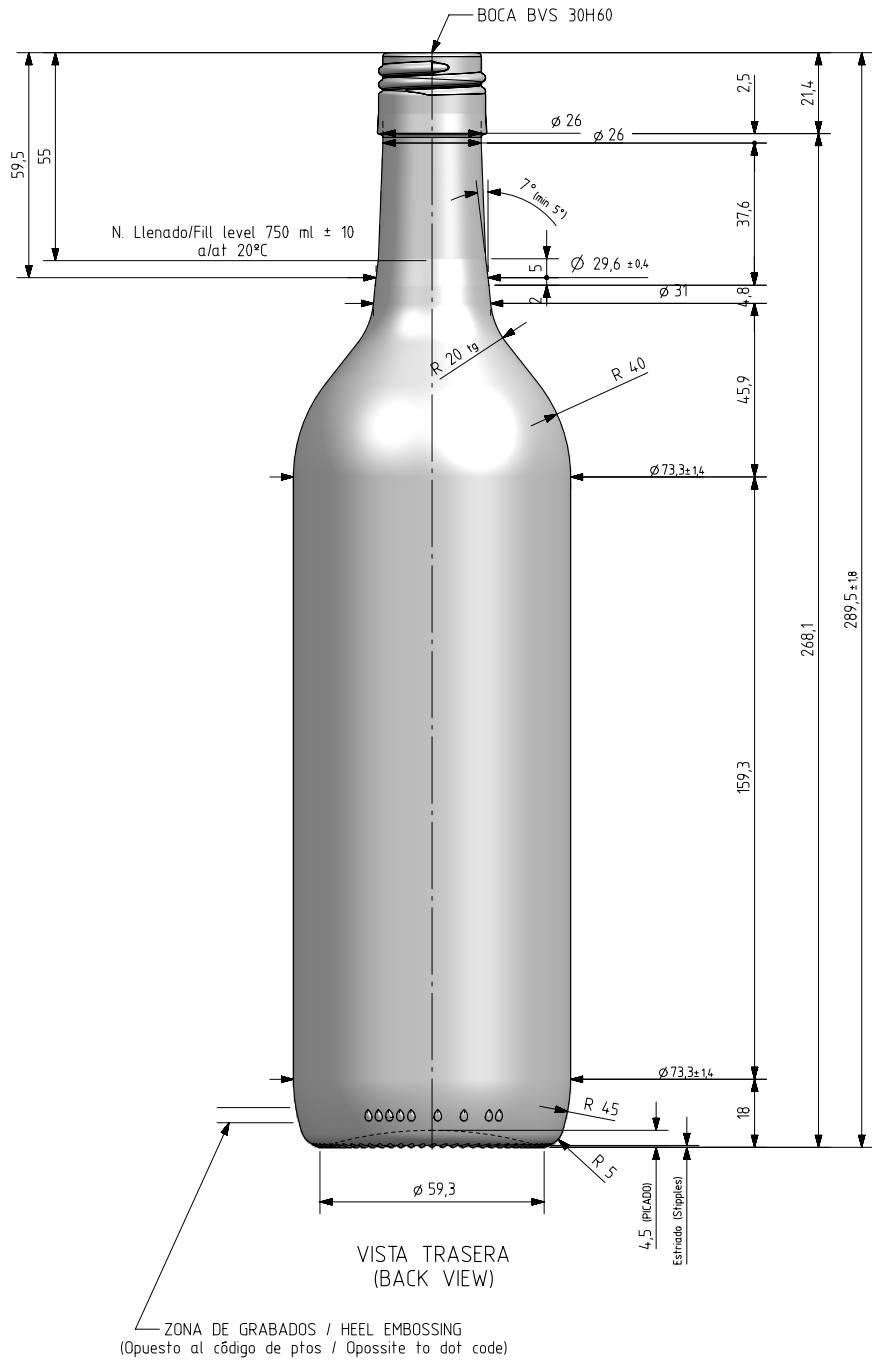
| | |
|---------------------|--|
| Código | 2141/477 |
| Capacidad | 750 ml |
| Boca | BVS 30 H |
| Colores | <input type="radio"/> <input checked="" type="radio"/> |
| Peso | 300 gr |
| Altura total | 289.50 mm |
| Diámetro | 73.30 mm |
| Palé | 1.624 unidades |






N° MOLDE (CAVITY NUMBER)
 ANAGRAMA (PUNTMARK VIDRALA)
 Logo FEVE
 N° MODELO (JOB No)

VISTA FRONTAL (FRONT VIEW)



VISTA DEL FONDO (BOTTOM VIEW)

| | | | | | | |
|--|---|------------|------------|--|---------------------|---|
| | | | | Peso aprox / Weight approx | 300 g |  Product Design Office www.vidrala.com |
| | | | | Capacidad N. llenado / Fillpoint Capacity | 750 ml ± 10 a 55 mm | |
| A4 | Nivel de llenado, capacidad a reboso y diámetro | 09-05-24 | AEA | Capacidad a verter / Brimfull Capacity | 770 ml ± aprox | Dibujado / Des: AEA CAD: 7991-A4.prt |
| A3 | Perfil | 08-04-24 | JOJ | Cámara expansión / Vacuity | 2,7 % 20 cc | Fecha / Date: 23-01-23 Anula / Annuls: 7991-A3 |
| A2 | Hombro y grabados | 22-03-24 | JOJ | Recipiente medida / Meas cap | SI | Escala / Scale: 1:1 N° Plano: 7991-A4 |
| A1 | Denominación | 30-01-23 | AEA | Angulo de volcado / Tilt angle | 15,7° | Retornable / Returnable NO 64,8% |
| Rev | Modificación / Modification | Fecha/Date | Firma/Sign | Carbonatación / Gas vol | 0,0 grCO2l max | Modelo: 2141/477 |
| Este plano es propiedad de Vidrala, no puede ser reproducido ni comunicado sin nuestro permiso. Las cotas no toleradas son aproximadas. Specification agreements are based on tolerated dimensions only. Do not scale drawing, copyright reserved. Not to be copied in whole or part without written permission from vidrala. All dimensions are in millimeters. | | | | Presión larga duración / Long Term pressure: 0 Bar max | Páster: NO | BD VIVA LITE 75CL BVS |
| | | | | Resistencia. choque térmico / Thermal Shock max: | 42 °C | |