


BD VIVA LITE 75CL BVS (750 ml)

Product characteristics

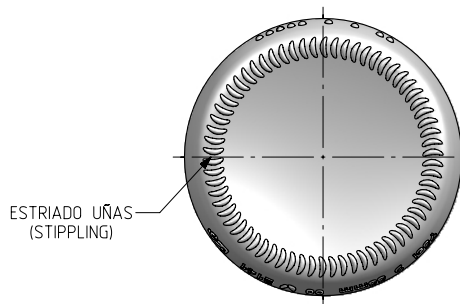
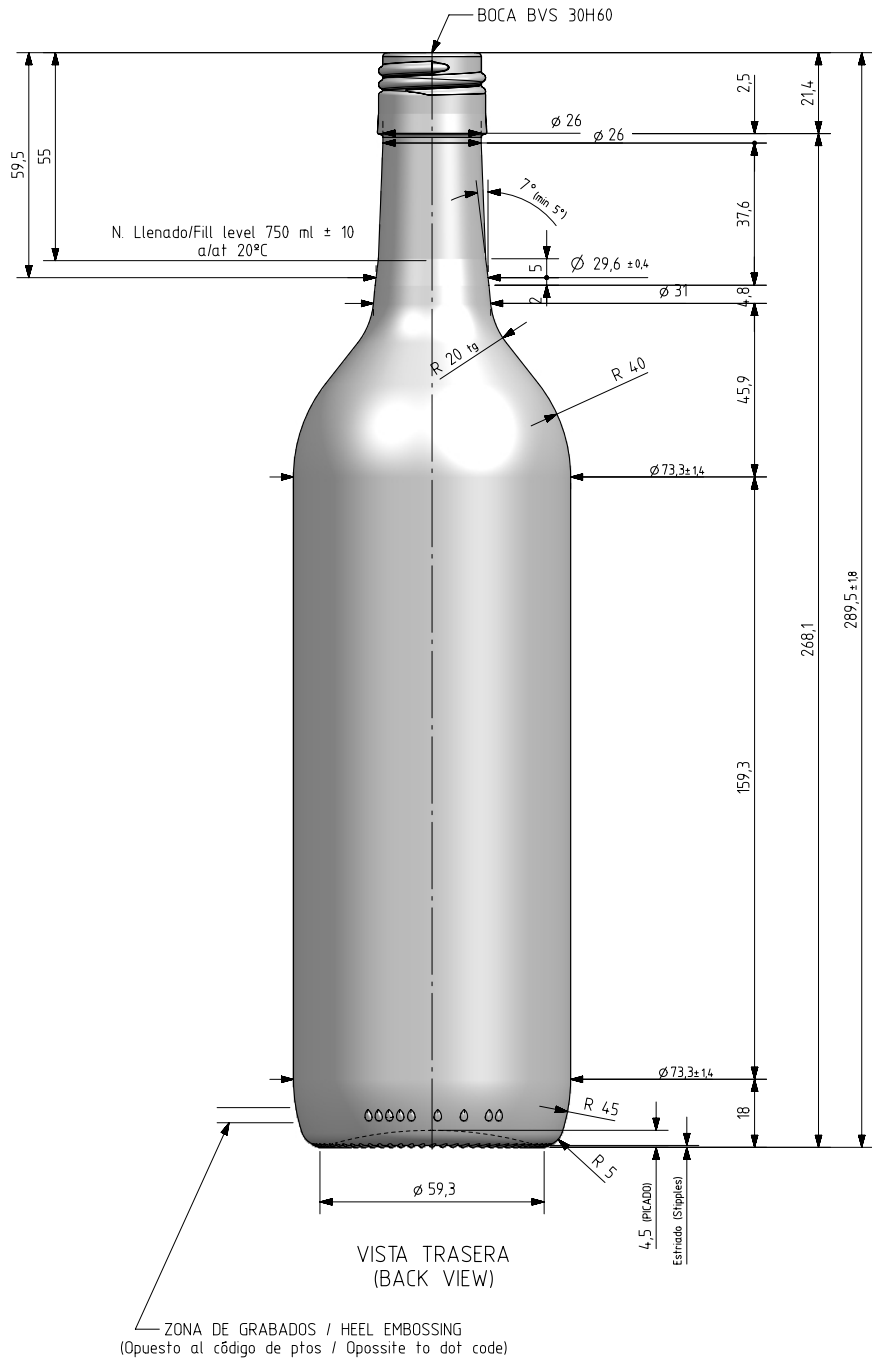
Code	2141/477
Capacity	750 ml
Colours	
Weight	300 gr
Overall height	289.50 mm
Diameter	73.30 mm
Palet	1.624 units






N° MOLDE (CAVITY NUMBER)
 ANAGRAMA (PUNTMARK VIDRALA)
 Logo FEVE
 N° MODELO (JOB No)

VISTA FRONTAL (FRONT VIEW)



VISTA DEL FONDO (BOTTOM VIEW)

				Peso aprox / Weight approx	300 g	 Product Design Office www.vidrala.com
				Capacidad N. llenado / Fillpoint Capacity	750 ml ± 10 a 55 mm	
A4	Nivel de llenado, capacidad a reboso y diámetro	09-05-24	AEA	Capacidad a verter / Brimfull Capacity	770 ml ± aprox	Dibujado / Des: AEA
A3	Perfil	08-04-24	JOJ	Cámara expansión / Vacuity	2,7 % 20 cc	Fecha / Date: 23-01-23
A2	Hombro y grabados	22-03-24	JOJ	Recipiente medida / Meas cap	SI	Anula / Annuls: 7991-A3
A1	Denominación	30-01-23	AEA	Angulo de volcado / Tilt angle	15,7°	Escala / Scale: 1:1
Rev	Modificación / Modification	Fecha/Date	Firma/Sign	Carbonatación / Gas vol	0,0 grCO2l max	Retornable / Returnable NO
Este plano es propiedad de Vidrala, no puede ser reproducido ni comunicado sin nuestro permiso. Las cotas no toleradas son aproximadas. Specification agreements are based on tolerated dimensions only. Do not scale drawing, copyright reserved. Not to be copied in whole or part without written permission from vidrala. All dimensions are in millimeters.				Presión larga duración / Long Term pressure: 0 Bar max	Páster: NO	N° Plano: 7991-A4
				Resistencia. choque térmico / Thermal Shock max:	42 °C	Modelo: 2141/477
						BD VIVA LITE 75CL BVS