




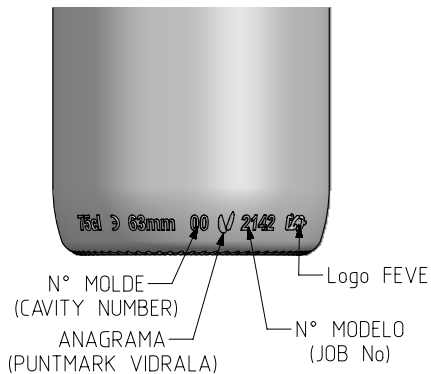
1 Quai du Président Wilson,  
33130 Bordeaux, Francia  
Tel. +33 5 56 20 59 89  
commercial.france@vidrala.com

# BD VIVA LITE 75CL

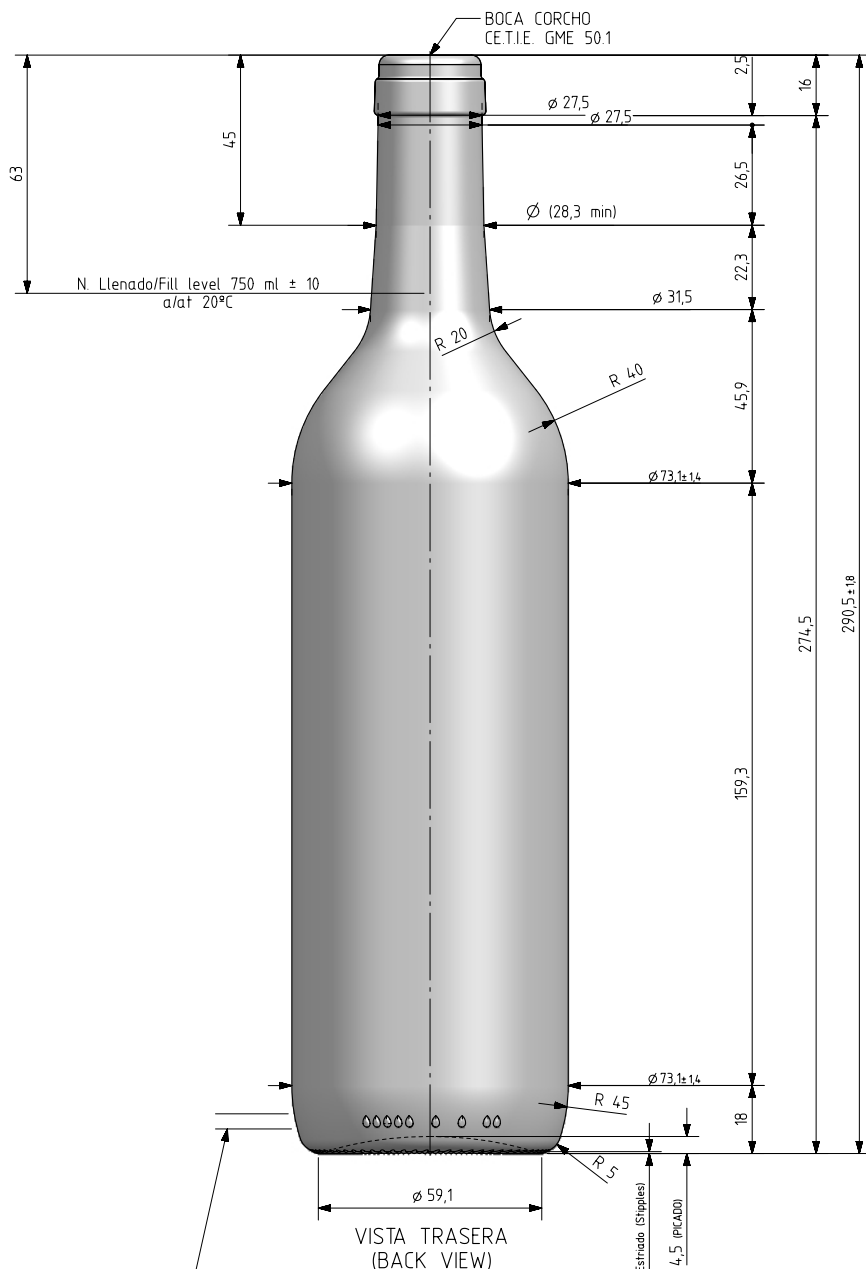
## Product characteristics

<b>Code</b>	2142/242
<b>Capacity</b>	750 ml
<b>Finish</b>	CETIE
<b>Colours</b>	
<b>Weight</b>	300 gr
<b>Overall height</b>	290.50 mm
<b>Diameter</b>	73.10 mm
<b>Palet</b>	1.624 units



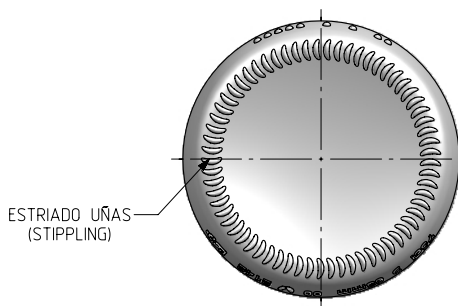


VISTA FRONTAL  
(FRONT VIEW)



VISTA TRASERA  
(BACK VIEW)

ZONA DE GRABADOS / HEEL EMBOSING  
(Opuesto al código de pts / Opposite to dot code)



VISTA DEL FONDO  
(BOTTOM VIEW)

Rev	Modificación / Modification	Fecha/Date	Firma/Sign
-----	-----------------------------	------------	------------

Peso aprox / Weight approx	300 g	
Capacidad N. llenado / Fillpoint Capacity	750 ml ± 10 a 63 mm	
Capacidad a verter / Brimfull Capacity	770 ml ± aprox	
Cámara expansión / Vacuity	2,7 % 20 cc	
Recipiente medida / Meas cap	SI	
Angulo de volcado / Tilt angle	14,5°	
Carbonatación / Gas vol	0,0 grCO2l max	
Presión larga duración / Long Term pressure:	0 Bar max	Páster: NO
Resistencia. choque térmico / Thermal Shock max:	42 °C	

Product Design Office  
www.vidrala.com

Dibujado / Des : JOJ	CAD: 7991-B.prt
Fecha / Date: 08-04-24	Anula / Annuls:
Escala / Scale: 1:1	N° Plano: 7991-B
Retornable / Returnable NO	Drawing N°: 61,1%
Modelo: 2142/242	BD VIVA LITE 75CL

Este plano es propiedad de Vidrala, no puede ser reproducido ni comunicado sin nuestro permiso. Las cotas no toleradas son aproximadas. Specification agreements are based on tolerated dimensions only. Do not scale drawing, copyright reserved. Not to be copied in whole or part without written permission from vidrala. All dimensions are in millimeters.