

BD CLARA LITE 75 CL

Product characteristics

Code	2034/242
Capacity	750 ml
Finish	CETIE
Colours	
Weight	400 gr
Overall height	300.00 mm
Diameter	77.80 mm
Palet	1.218 units



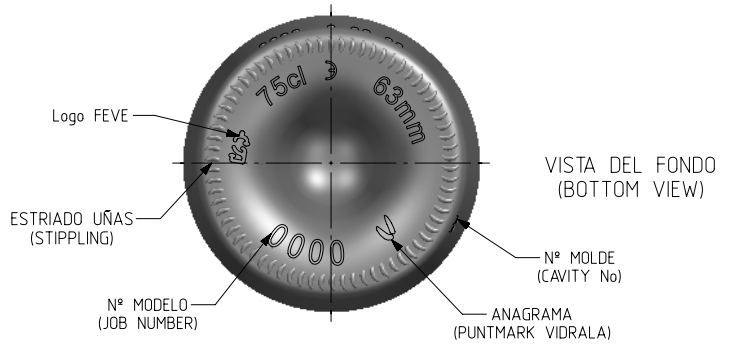
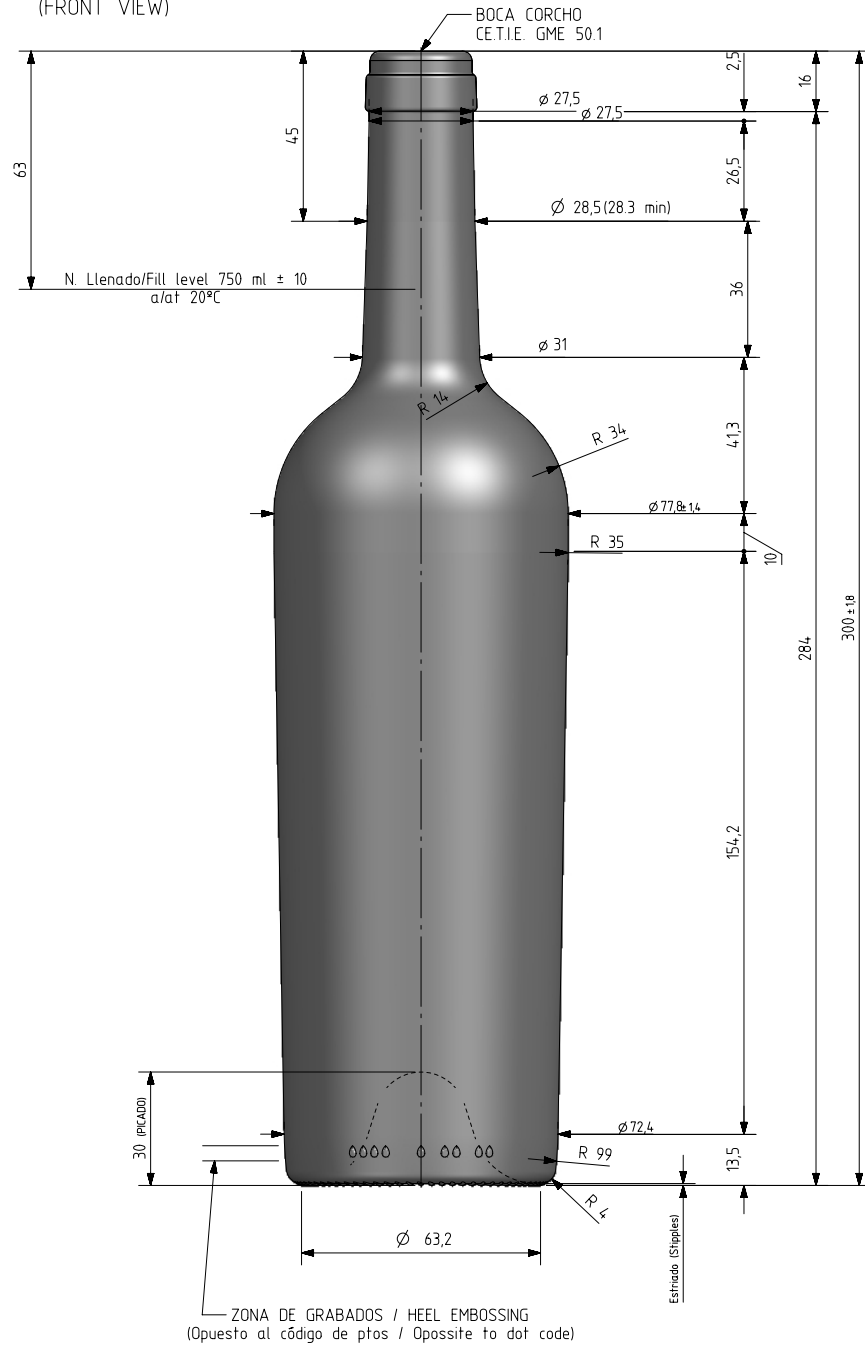
VISTA TRASERA
(BACK VIEW)



N° MOLDE
(CAVITY NUMBER)



VISTA FRONTAL
(FRONT VIEW)



Rev	Modificación / Modification	Fecha/Date	Firma/Sign
1	Modificación en picado	2-07-24	JOJ

Este plano es propiedad de Vidrala, no puede ser reproducido ni comunicado sin nuestro permiso.
Las cotas no toleradas son aproximadas.
Specification agreements are based on tolerated dimensions only. Do not scale drawing, copyright reserved.
Not to be copied in whole or part without written permission from vidrala.
All dimensions are in millimeters.

Peso aprox / Weight approx	400 g
Capacidad N. llenado / Fillpoint Capacity	750 ml ± 10 a 63 mm
Capacidad a verter / Brimfull Capacity	770 ml ± aprox
Cámara expansión / Vacuity	2,7 % 20 ml
Recipiente medida / Meas cap	SI
Angulo de volcado / Tilt angle	16,4°
Carbonatación / Gas vol	0,0 Vol CO2 max
Presión larga duración / Long Term pressure: 0 Bar max	Páster: NO
Resistencia. choque térmico / Thermal Shock max:	42 °C

vidrala Product Design Office
www.vidrala.com

Dibujado / Des : JOJ CAD: 7537-1prt
Fecha / Date: 06-06-24 Anula / Annuls: 7537
Escala / Scale: 1:1 N° Plano: 7537-1
Retornable / Returnable: NO Code: 62,1%

Modelo: 2034/242 BD CLARA LITE 75 CL