



1 Quai du Président Wilson,  
33130 Bordeaux, Francia  
Tel. +33 5 56 20 59 89  
commercial.france@vidrala.com

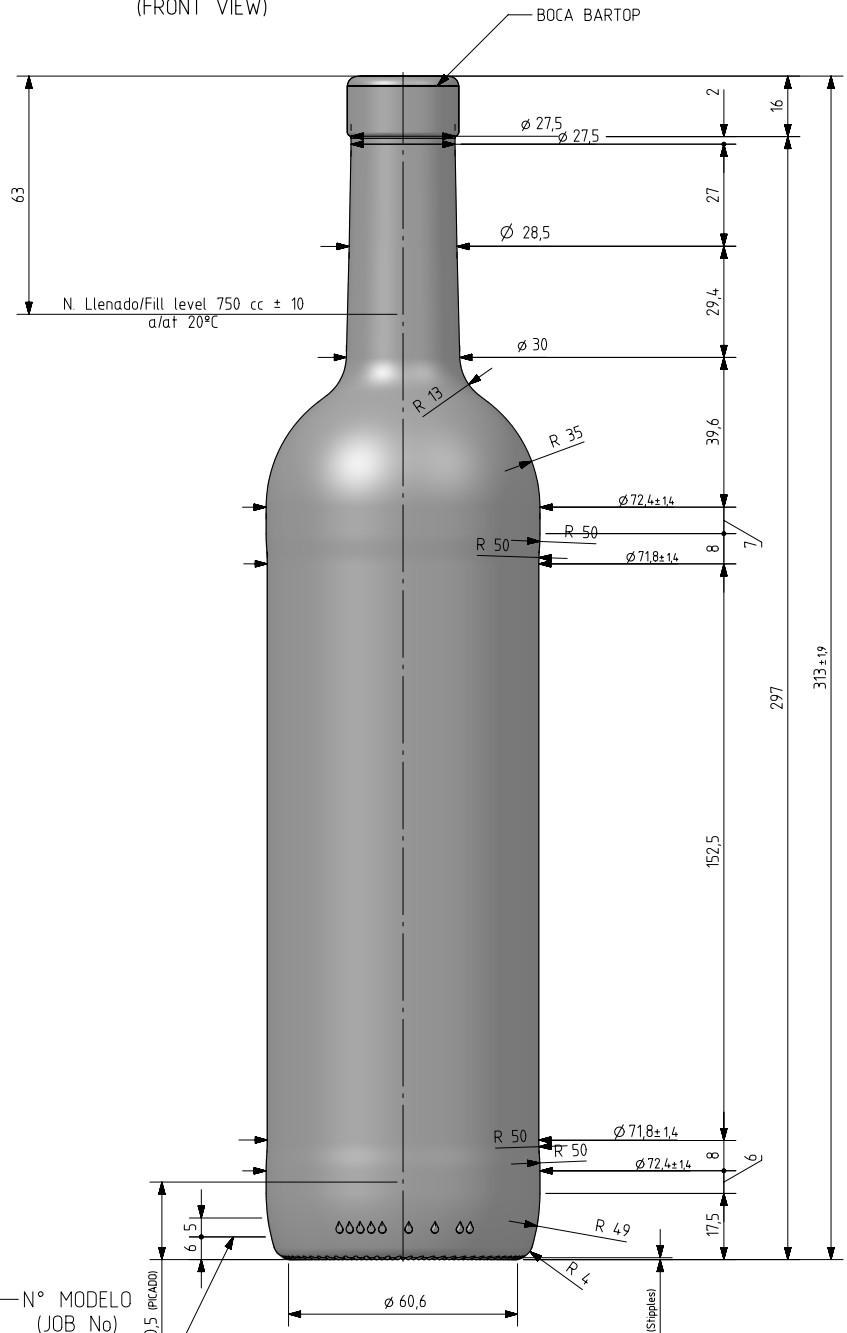
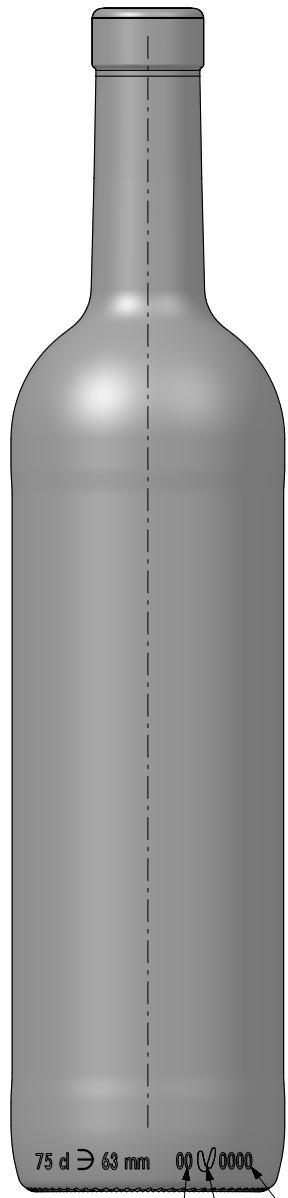
# BD LUX NATURA 75 CL BARTOP

## Product characteristics

<b>Code</b>	2000/235
<b>Capacity</b>	750 ml
<b>Finish</b>	PLATE BARTOP
<b>Colours</b>	<input type="checkbox"/>
<b>Weight</b>	420 gr
<b>Overall height</b>	313.00 mm
<b>Diameter</b>	71.80 mm
<b>Palet</b>	1.428 units

VISTA TRASERA  
(BACK VIEW)

VISTA FRONTAL  
(FRONT VIEW)



75 cl  $\Rightarrow$  63 mm 00 V 0000

N° MOLDE (CAVITY NUMBER)

ANAGRAMA (PUNTMARK VIDRALA)

ZONA DE GRABADOS / HEEL EMBOSING (Opuesto al código de pts / Opposite to dot code)

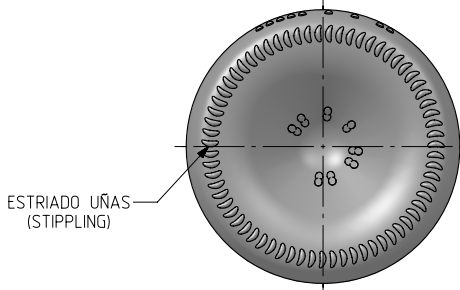
N° MODELO (JOB No)

75cl  $\Rightarrow$  63mm 00 V 0000


N° MOLDE (CAVITY NUMBER)

ANAGRAMA (PUNTMARK VIDRALA)

N° MODELO (JOB No)



VISTA DEL FONDO  
(BOTTOM VIEW)

				Peso aprox / Weight approx	420 gr	 <p>Product Design Office www.vidrala.com</p>
				Capacidad N. llenado / Fillpoint Capacity	750 cc ± 10 a 63 mm	
				Capacidad a verter / Brimfull Capacity	770 cc ± aprox	
				Cámara expansión / Vacuity	2,7 % 20 cc	
				Recipiente medida / Meas cap	SI	
1	Ajuste de peso	AEA	4-11-20	Angulo de volcado / Tilt angle	14,3°	Dibujado / Des : J. Ochoa CAD: 7823-1prt
Rev	Modificación / Modification	Fecha/Date	Firma/Sign	Carbonatación / Gas vol	0,0 Vol CO2 máx	Fecha / Date: 07-09-20 Anula / Annuls: 7823
Este plano es propiedad de Vidrala, no puede ser reproducido ni comunicado sin nuestro permiso. Las cotas no toleradas son aproximadas. Specification agreements are based on tolerated dimensions only. Do not scale drawing, copyright reserved. Not to be copied in whole or part without written permission from vidrala. All dimensions are in millimeters.				Presión larga duración / Long Term pressure: 0 Bar Max	Páster: NO	Escala / Scale: 1:1 N° Plano: 7823-1
				Resistencia. choque térmico / Thermal Shock Max:	42 °C	Modelo: 2000/235 Retornable / Returnable NO
						Drawing N°: 62,1%
						Code: 2000/235 BD Lux 75cl Bartop