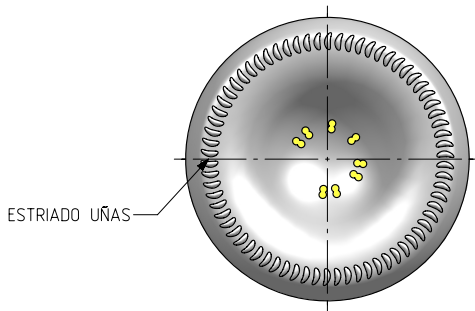
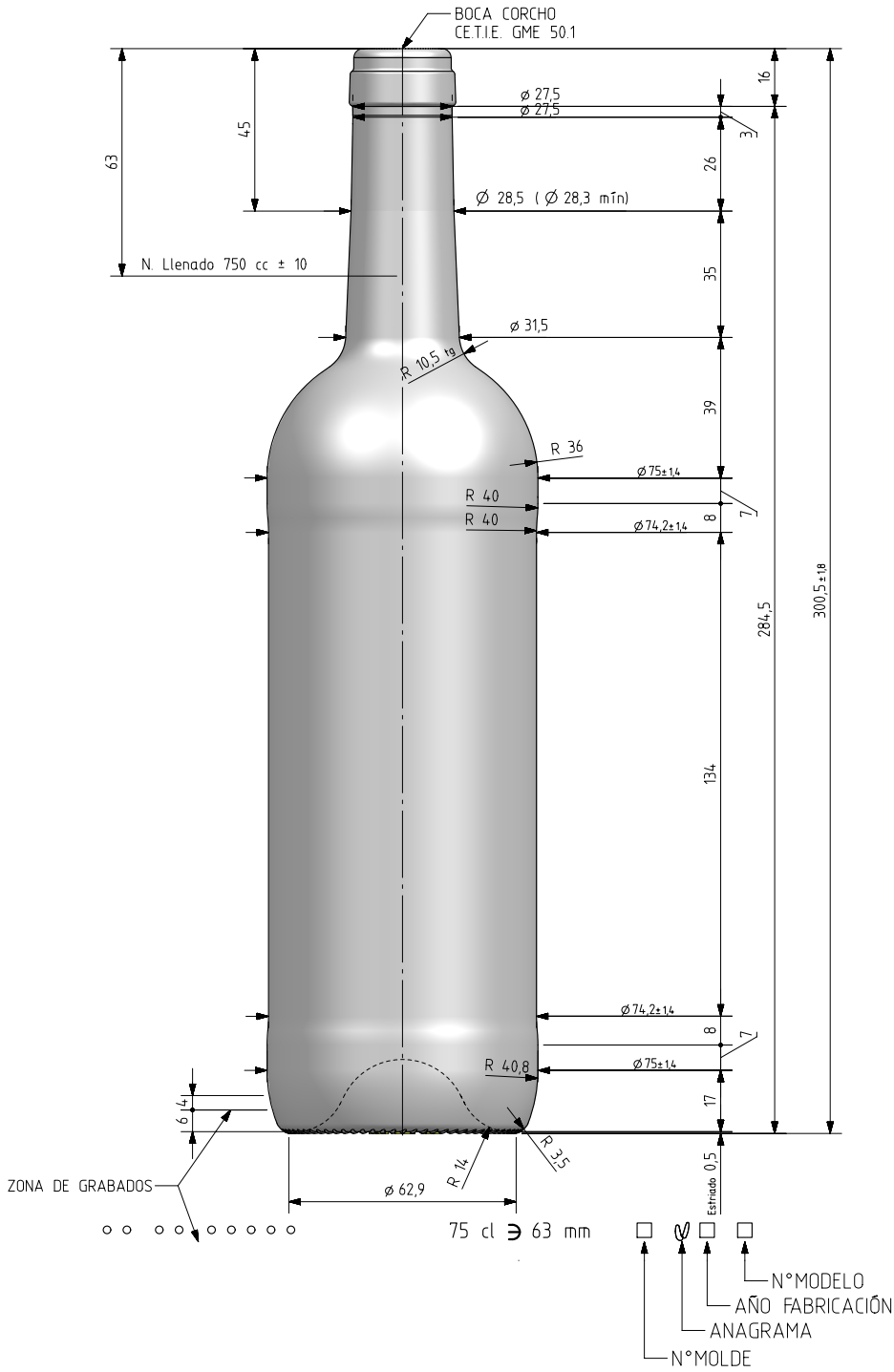


BD NOVA NATURA 75 CL


Product characteristics

Code	1117/242
Capacity	750 ml
Finish	CETIE
Colours	<input type="radio"/> <input checked="" type="radio"/> <input type="radio"/>
Weight	390 gr
Overall height	300.50 mm
Diameter	75.00 mm
Palet	1.624 units





VISTA DEL FONDO

			Peso aprox / Weight approx	390 gr	 Product Design Office www.vidrala.com
E1	Se pasa a ø75	07-05-19	Capacidad N. llenado / Fillpoint Capacity	750 cc ± 10 a 63 mm	
E	Se aumenta ZC antes 3 mm	28-2-11	Capacidad a verter / Brimfull Capacity	770 cc ± aprox	Dibujado / Des. E. Egija
3	Se modifica talón y trans salv.	20-02-10	Cámara expansión / Vacuity	2,7 % 20 cc	Fecha / Date: 09-06-09
2	Se aumenta el diámetro antes 74,8	5-05-10	Recipiente medida / Meas cap	SI	Anula / Annuls: 6869-E
1	Se reduce diámetro a 74,8 según versión C	09-12-09	Angulo de volcado / Tilt angle	15,5°	Escala / Scale: 1/1
-	Se añade salva-etiquetas	07-12-09	Carbonatación / Gas vol	0,0 Vol CO2 máx	N° Plano: 6869-E1
Rev	Modificación / Modification	Fecha/Date	Firma/Sign		Retornable / Returnable NO
Este plano es propiedad de Vidrala, no puede ser reproducido ni comunicado sin nuestro permiso. Las cotas no toleradas son aproximadas. Specification agreements are based on tolerated dimensions only. Do not scale drawing, copyright reserved. Not to be copied in whole or part without written permission from vidrala. All dimensions are in millimeters.				Presión larga duración / Long Term pressure: 0 Bar Max Páster: NO Resistencia. choque térmico / Thermal Shock Max: 42 °C	Modelo: 1117/242 Code: BD NOVA 75 CL