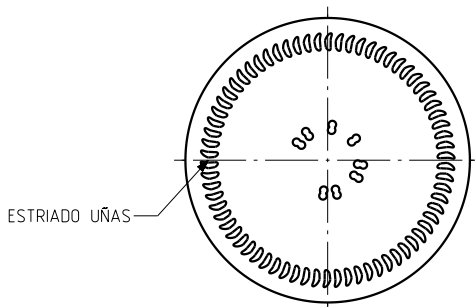
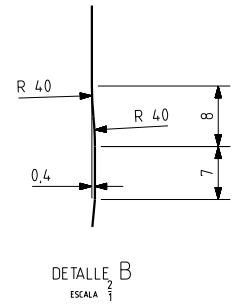
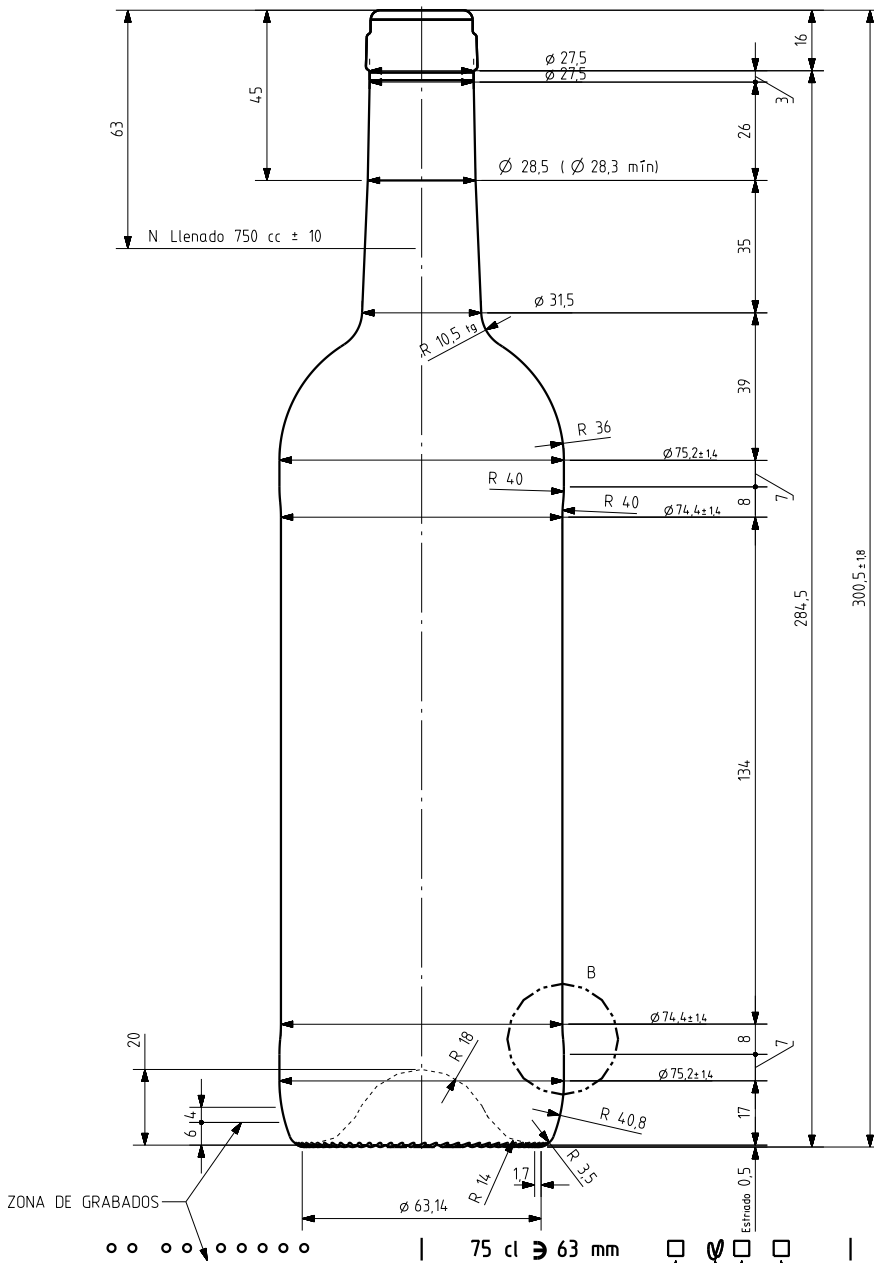


# BD NOVA NATURA 75 CL

## Product characteristics

<b>Code</b>	1117/242
<b>Capacity</b>	750 ml
<b>Finish</b>	CETIE
<b>Colours</b>	<input type="radio"/> <input checked="" type="radio"/> <input checked="" type="radio"/>
<b>Weight</b>	390 gr
<b>Overall height</b>	300.50 mm
<b>Diameter</b>	75.20 mm
<b>Palet</b>	1.624 units





VISTA DEL FONDO

N° MODELO  
 AÑO FABRICACIÓN  
 ANAGRAMA  
 N° MOLDE

			Peso aprox 390 gr	Dibujado E Ega	vidrala
E	Se aumenta ZC antes 3 mm	28-2-11 AEA	Capacidad n llenado 750 cc ± 10 a 63 mm	Conforme	
3	Se modifica talón y trans salv	20-02-10 AEA	Capacidad a verter 770 cc aprox	Fecha 09-06-09	
2	Se aumenta el diámetro antes 74.8	5-05-10 AEA	Recipiente medida SI	Escalas 1/1	N° Plano 6869-E
1	Se reduce diámetro a 74.8 según versión C	09-12-09 EEO	Resistencia choque térmico 42 °C	BD NOVA 75 CL	
-	Se añade salva-etiquetas	07-12-09 EEO	Cámara expansión 2.7 %	Conforme cliente	
Ref	Modificación	Fecha	Carbonatación 0.0 Vol CO2 máx	Firma	Modelo 1117/242
Este plano es propiedad de Vidrala y no puede ser reproducido ni comunicado sin nuestro permiso. Las tolencias no toleradas son aproximadas 60.1%.			Angulo de volcado 15.6 °	Fecha	Anula 6869-D3 CAD 6869-E.prt

